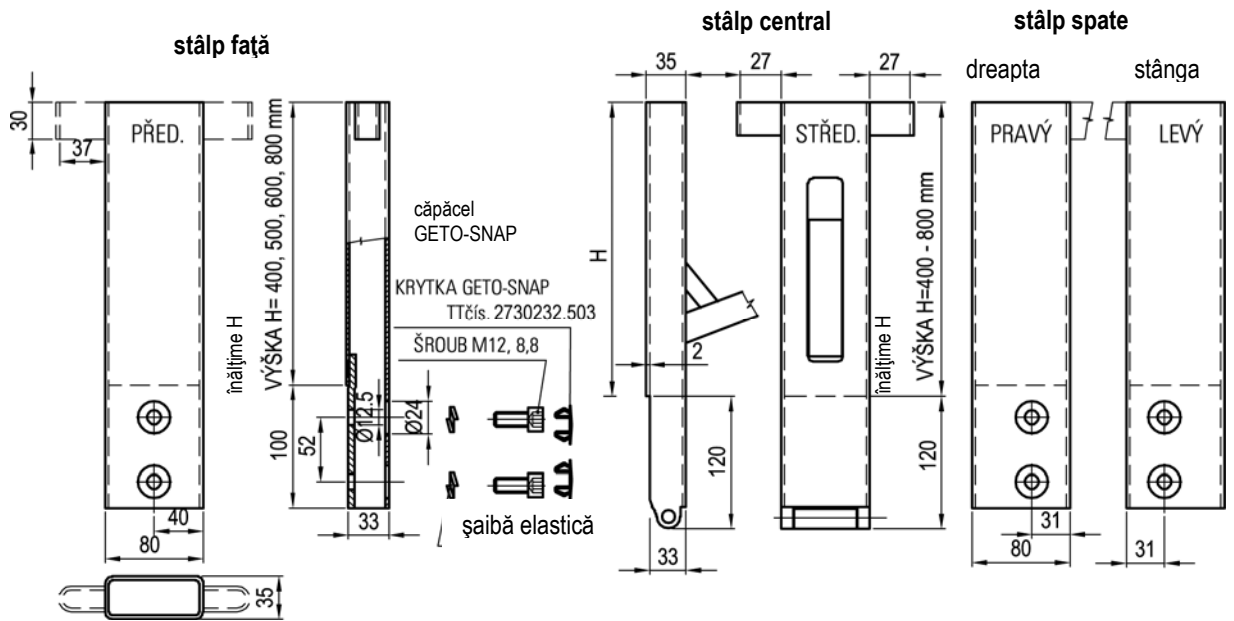
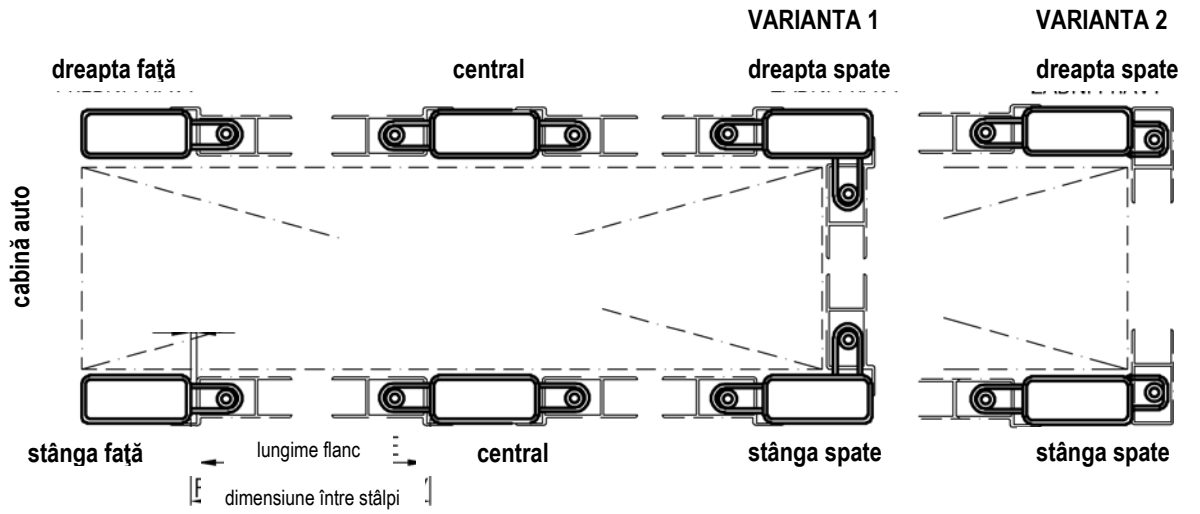
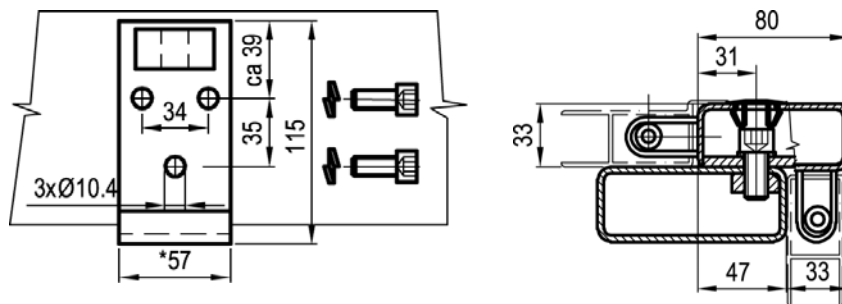
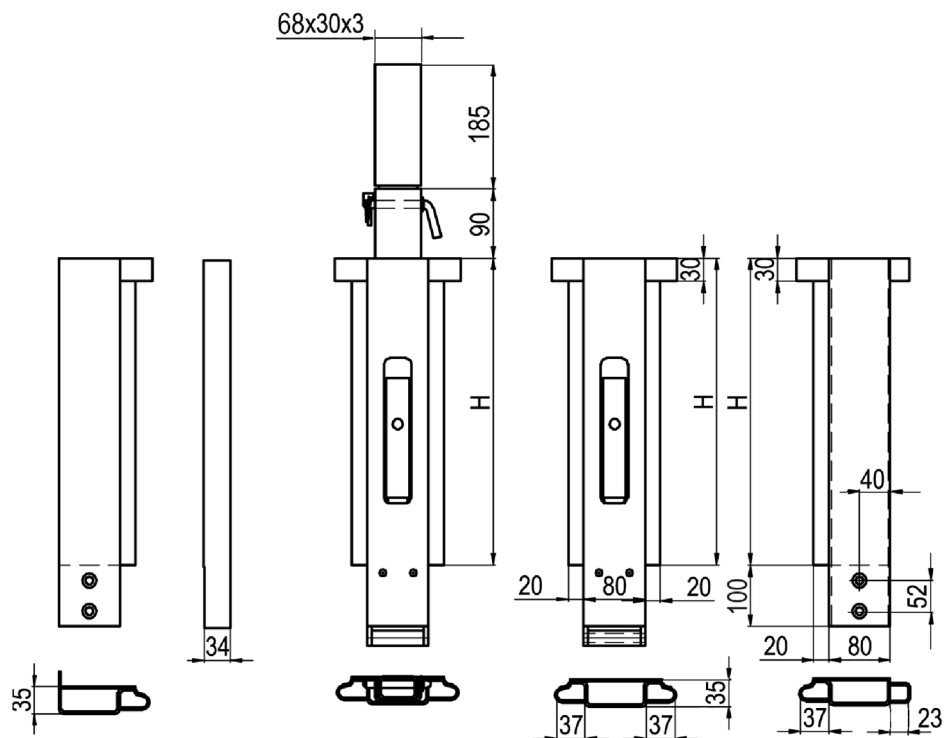


Suprafață: zincată la cald

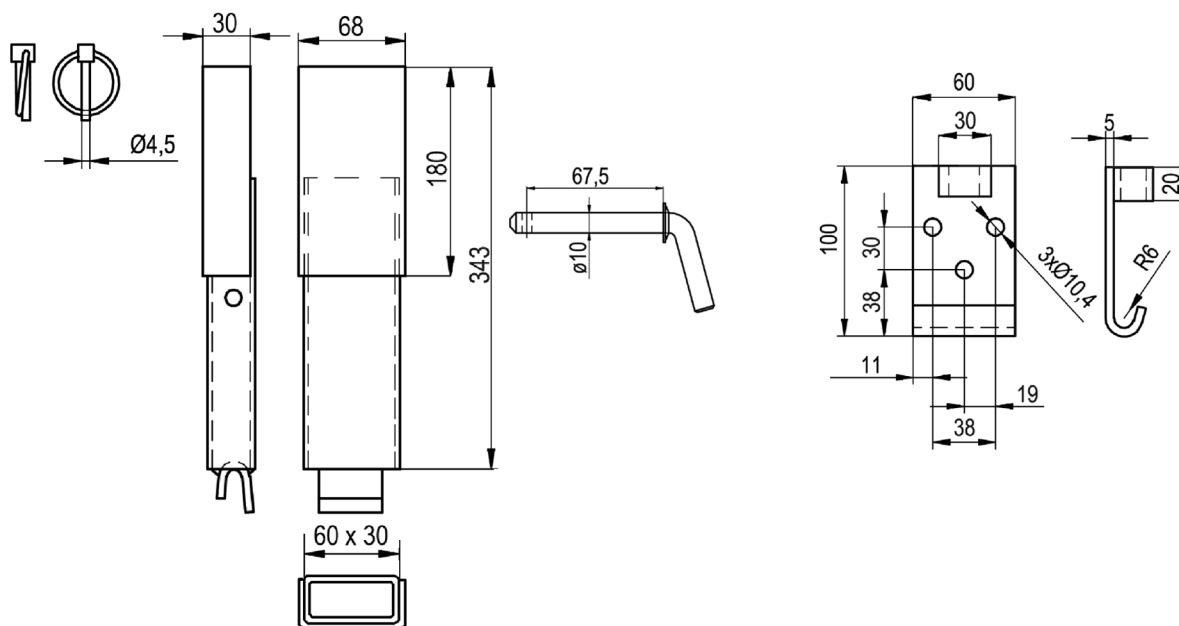


Montajul buzunarului stâlpului central și al stâlpului spate fix

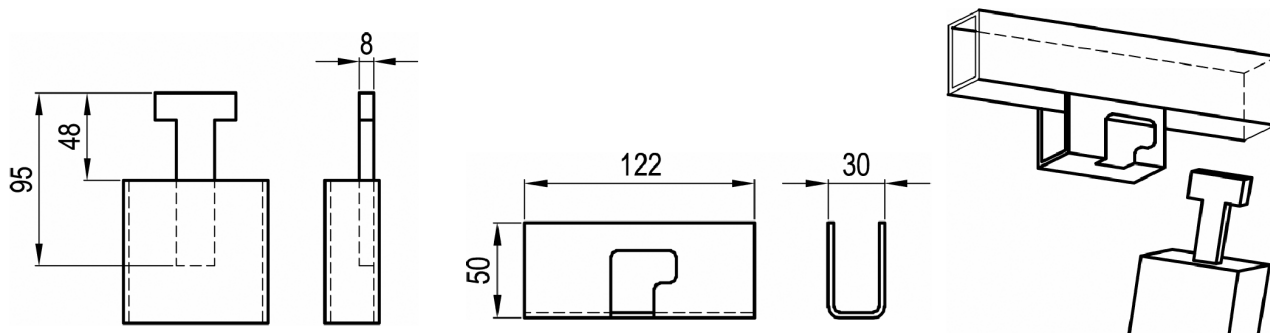




număr - TT	Denumire	Înălțime lun- gime oblon	Greutate kg/ks buc	
0311 340.101	Stânga față	400	3,0	
0311 340.102	Dreapta față		3,0	
0311 340.200	Central rabatabil fără top		4,4	
0311 340.300	Central rabatabil cu top		6,4	
0311 340.302	Central rabatabil cu top, komaxit, negru		6,7	
0311 340.401	Stânga spate fix		2,95	
0311 340.402	Dreapta spate fix		2,95	
0311 340.411	Stânga spate rabatabil		4,1	
0311 340.412	Dreapta spate rabatabil		4,1	
0311 350.101	Stânga față		500	3,7
0311 350.102	Dreapta față			3,7
0311 350.200	Central rabatabil fără top			4,95
0311 350.300	Central rabatabil cu top	7,0		
0311 350.302	Central rabatabil cu top, komaxit, negru	7,3		
0311 350.401	Stânga spate fix	3,5		
0311 350.402	Dreapta spate fix	3,5		
0311 350.411	Stânga spate rabatabil	4,65		
0311 350.412	Dreapta spate rabatabil	4,65		
0311 360.101	Stânga față	600	4,4	
0311 360.102	Dreapta față		4,4	
0311 360.200	Central rabatabil fără top		5,5	
0311 360.300	Central rabatabil cu top		7,6	
0311 360.302	Central rabatabil cu top, komaxit, negru		7,9	
0311 360.401	Stânga spate fix		4,1	
0311 360.402	Dreapta spate fix		4,1	
0311 360.411	Stânga spate rabatabil		5,2	
0311 360.412	Dreapta spate rabatabil	5,2		



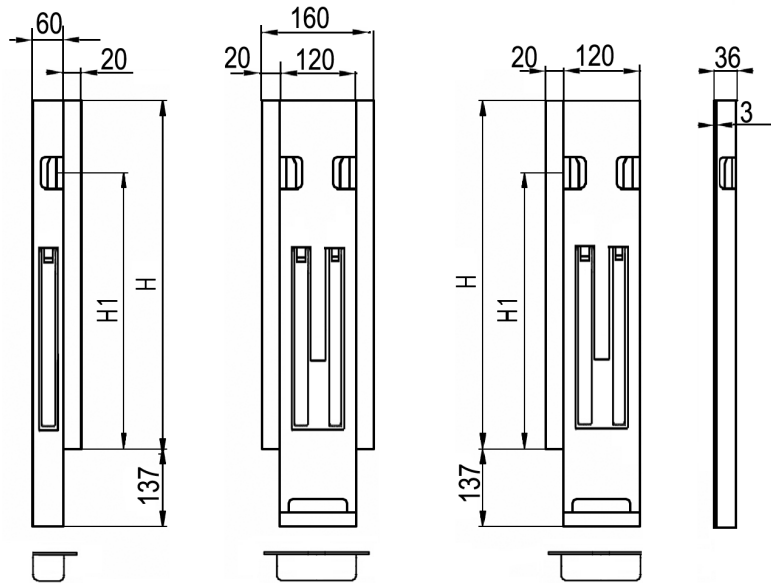
număr - TT	Denumire	Greutate kg/ks buc
0311 098.000	Dop 80 x 33	0,02
0311 315.000	Prelungire pentru stâlp central – PS, oțel natural	1,5
0311 316.000	Cep de asigurare pentru prelungire - PS	0,08
0311 311.000	Buzunar stâlp – PS	0,4
0311 320.000	Extensie prelungire , Al, 60x30x2-2000mm	
0871 401.000	Cep de asigurare cu inel	0,015



număr - TT	Denumire	Material	Greutate kg/ks buc
0313 080.000	Cuplaj complet Top – T buc.	oțel	0,19
0313 081.000	Cuplaj complet Top T buzunar	oțel	0,28

# STÂLPI ITAL 2006, PENTRU ÎNĂLȚIMEA OBLONULUI 500 – 800 mm

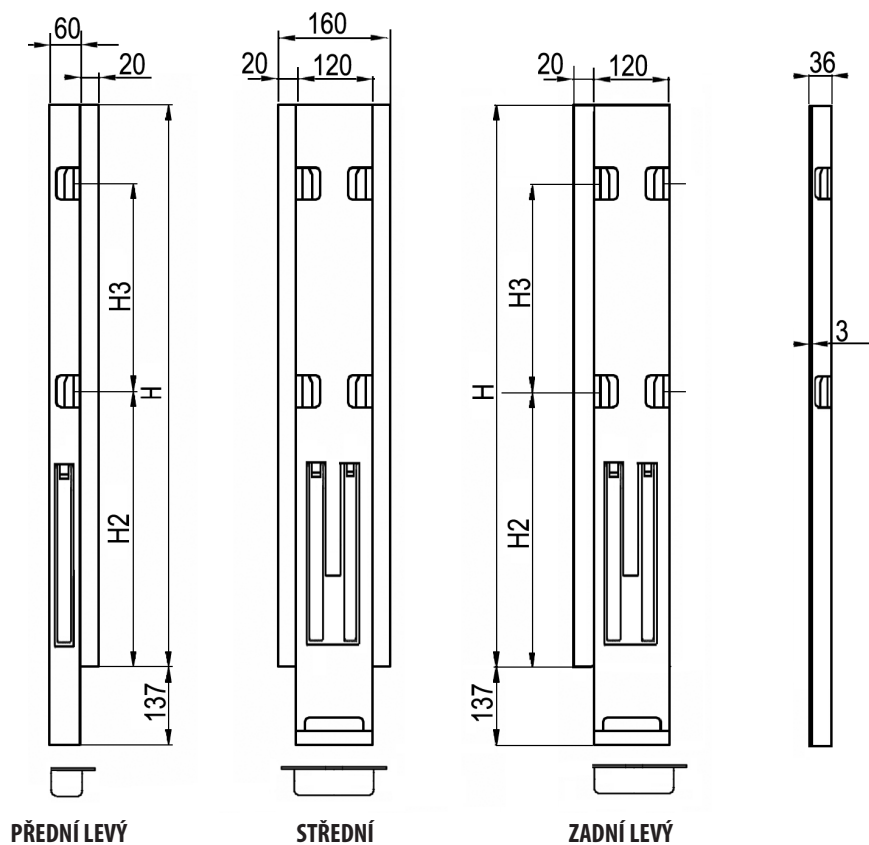
aktualizace 08/2020



număr - TT	Denumire	Înălțime lun- gime oblon H	H1 mm	Greutate kg/ks buc
0313 141.101	Stânga față	400	330	
0313 141.102	Dreapta față		330	
0313 141.200	Central fără top		330	
0313 141.401	Stânga spate		330	
0313 141.402	Dreapta spate		330	
0313 151.101	Stânga față		500	450
0313 151.102	Dreapta față	450		4,5
0313 151.200	Central fără top	450		9,9
0313 151.401	Stânga spate	450		9,4
0313 151.402	Dreapta spate	450		9,4
0313 161.101	Stânga față	600		450
0313 161.102	Dreapta față		450	6,0
0313 161.200	Central fără top		450	11,4
0313 161.401	Stânga spate		450	10,9
0313 161.402	Dreapta spate		450	10,9
0313 181.101	Stânga față		800	620
0313 181.102	Dreapta față	620		7,5
0313 181.200	Central fără top	620		13,1
0313 181.401	Stânga spate	620		12,8
0313 181.402	Dreapta spate	620		12,8

# STÂLPİ ITAL 2006, PENTRU ÎNĂLȚIMEA OBLONULUI 1000 – 1100 mm

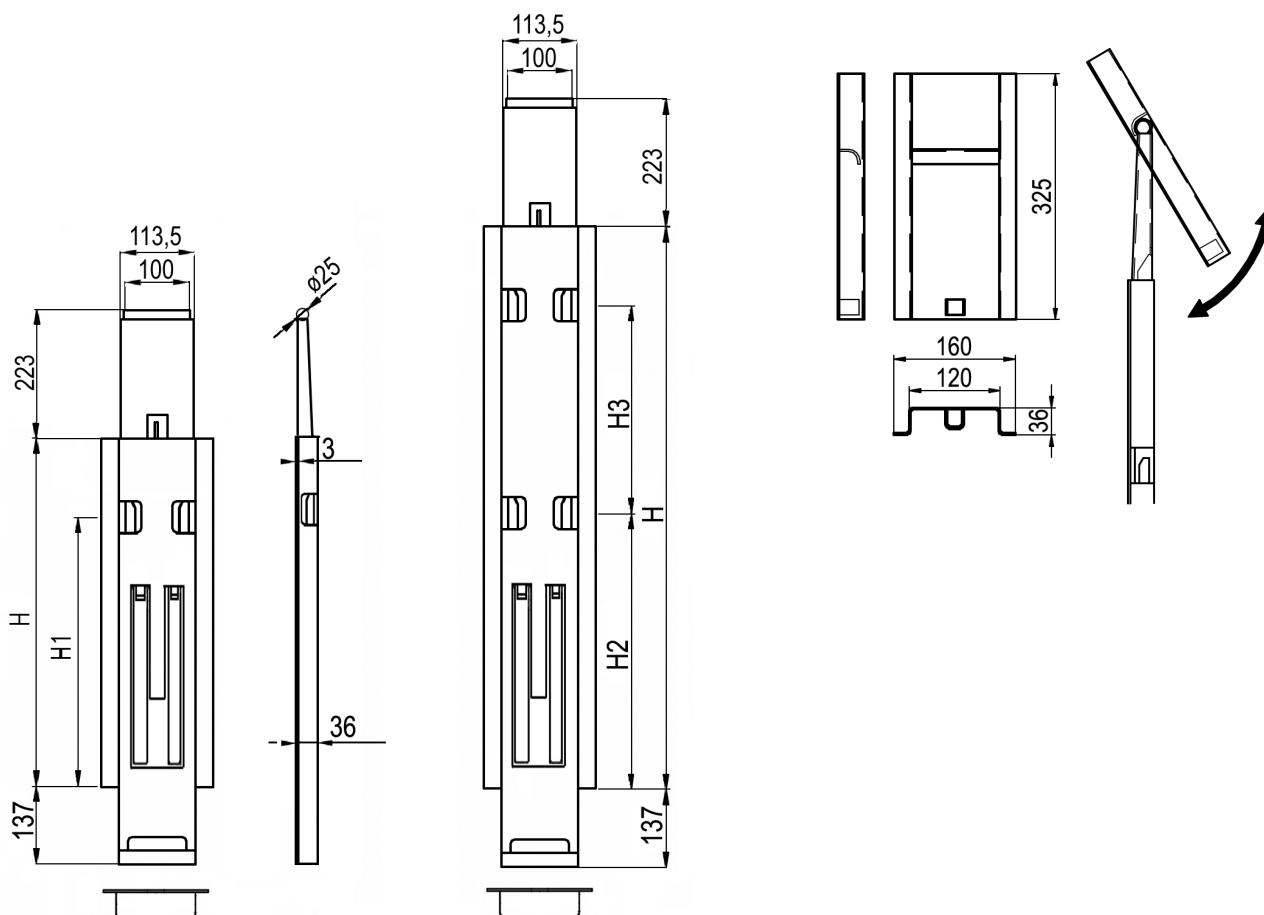
aktualizace 08/2020



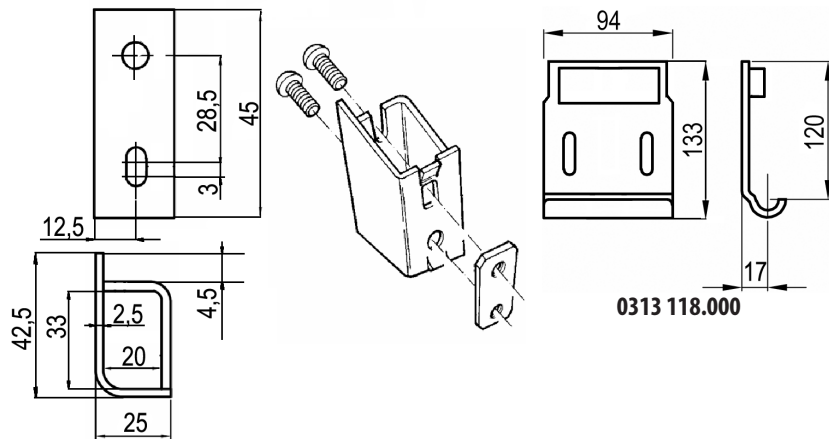
număr - TT	Denumire	Înălțime lun- gime oblon H	H1 mm	H2 mm	H3 mm	Greutate kg/ks buc
0313 201.101	Stânga față	1000	-	500	350	9,1
0313 201.102	Dreapta față		-	500	350	9,1
0313 201.200	Central fără top		-	500	350	16,8
0313 201.401	Stânga spate		-	500	350	16,4
0313 201.402	Dreapta spate		-	500	350	16,4

# STĂLPI ITAL 2006, PENTRU ÎNĂLȚIMEA OBLONULUI 500 – 1100 mm

aktualizace 08/2020

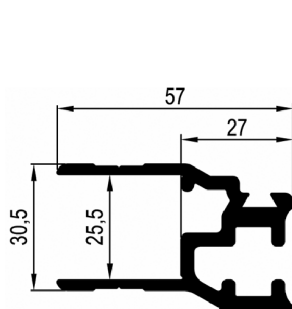


număr - TT	Denumire	Înălțime lun- gime oblon	H mm	H1 mm	H2 mm	H3 mm	Greutate kg/ks buc
0313 141.300	Central cu aripa si top	400	430	330	-	-	9,8
0313 161.300	Central cu aripa si top	500,600	530	450	-	-	12,8
0313 181.300	Central cu aripa si top	800	730	620	-	-	15,1
0313 201.300	Central cu aripa si top	1000	930	-	500	350	18,1

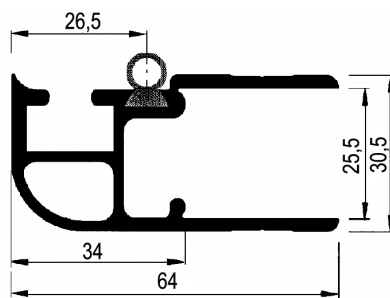


0313 136.000

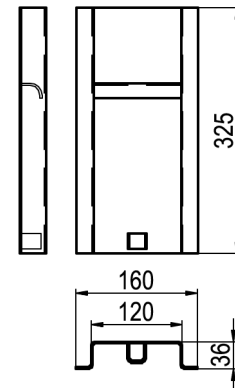
0313 118.000



0411 082.000  
0412 082.000



0411 083.000  
0412 083.000



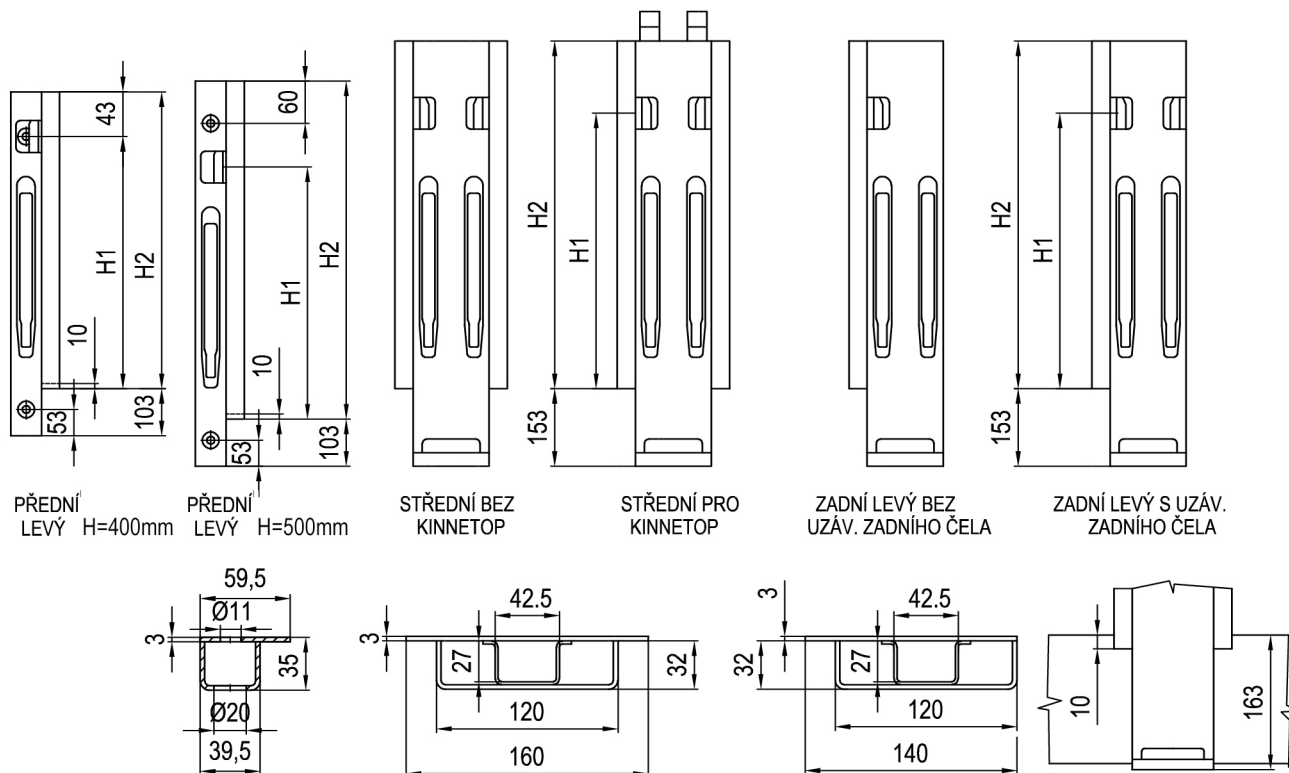
0313 139.100



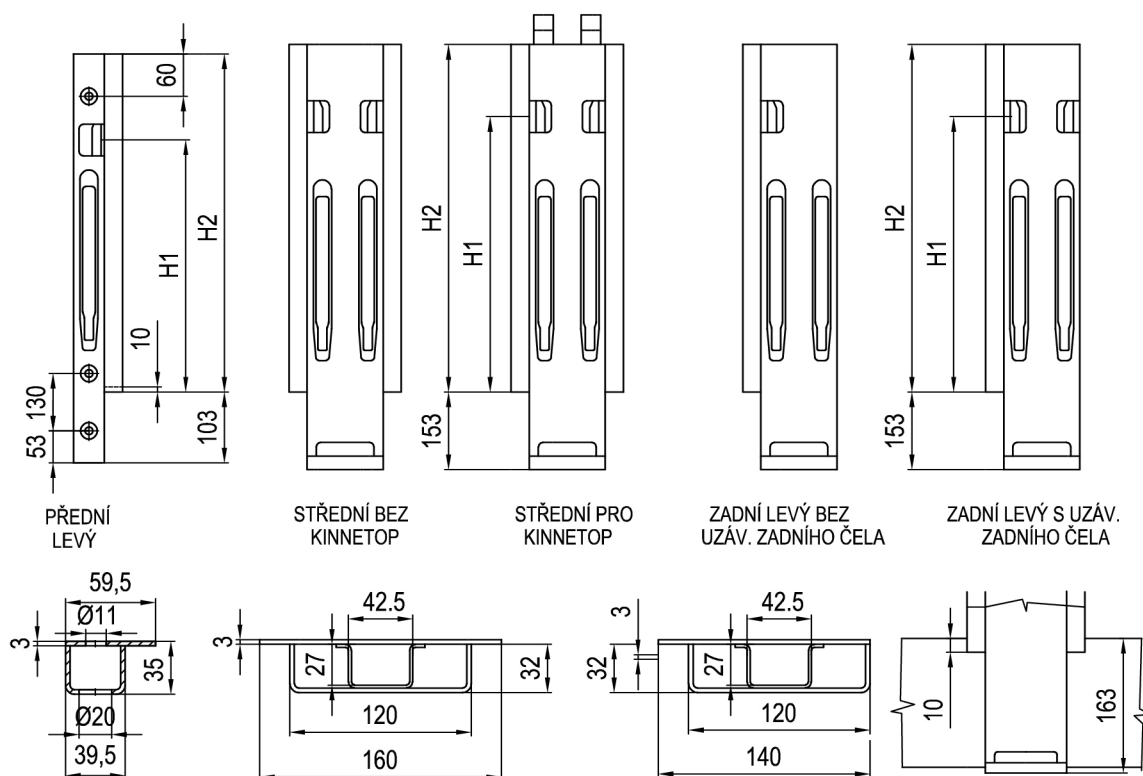
0413 082.100

număr - TT	Denumire	Material	Greutate kg/ks buc
0313 136.000	Contrapiesa stâlp – complet	Oțel zincat	0,14
0313 136.100	Contrapiesa stâlp	Oțel zincat	0,09
0313 136.200			0,001
1905 108.014	Șurub pentru contrapiesa M8x14	Oțel zincat	0,01
0313 137.100			0,14
0313 130.000	Dop pentru stâlpul din față	Dop plastic	0,02
0313 131.000		Dop plastic	0,04
	Piese de schimb		
0313 118.100		ocel Buzunar stâlp 2006 - PS	0,02
0313 119.100	Articulație pentru stâlpul 2006 TOP – PS	ocel	3,2
	<b>Profil bordură</b>		
0411 082.000	Profil închidere lateral K20 ( Kinnegrip	Al natural	1,29 kg / m
0412 082.000	Profil închidere lateral K20 ( Kinnegrip		1,29 kg / m
0411 083.000	Profil închidere lateral K20 ( Kinnegrip)	Al natural	1,22 kg / m
0412 083.000	Profil închidere lateral K20 ( Kinnegrip)		1,22 kg / m
0413 082.000	Garnitură K20		0,06 kg / m
	<b>Balamale oblon ITAL ( 04.09.05.0)</b>		
0441 160.000	Cep balama	Oțel zincat	
0441 161.000	Atârănătoare balama	Oțel zincat	
0441 132.000	Placă cu filet 100 / 75 / 18 / 6 pentru cep	Oțel zincat	

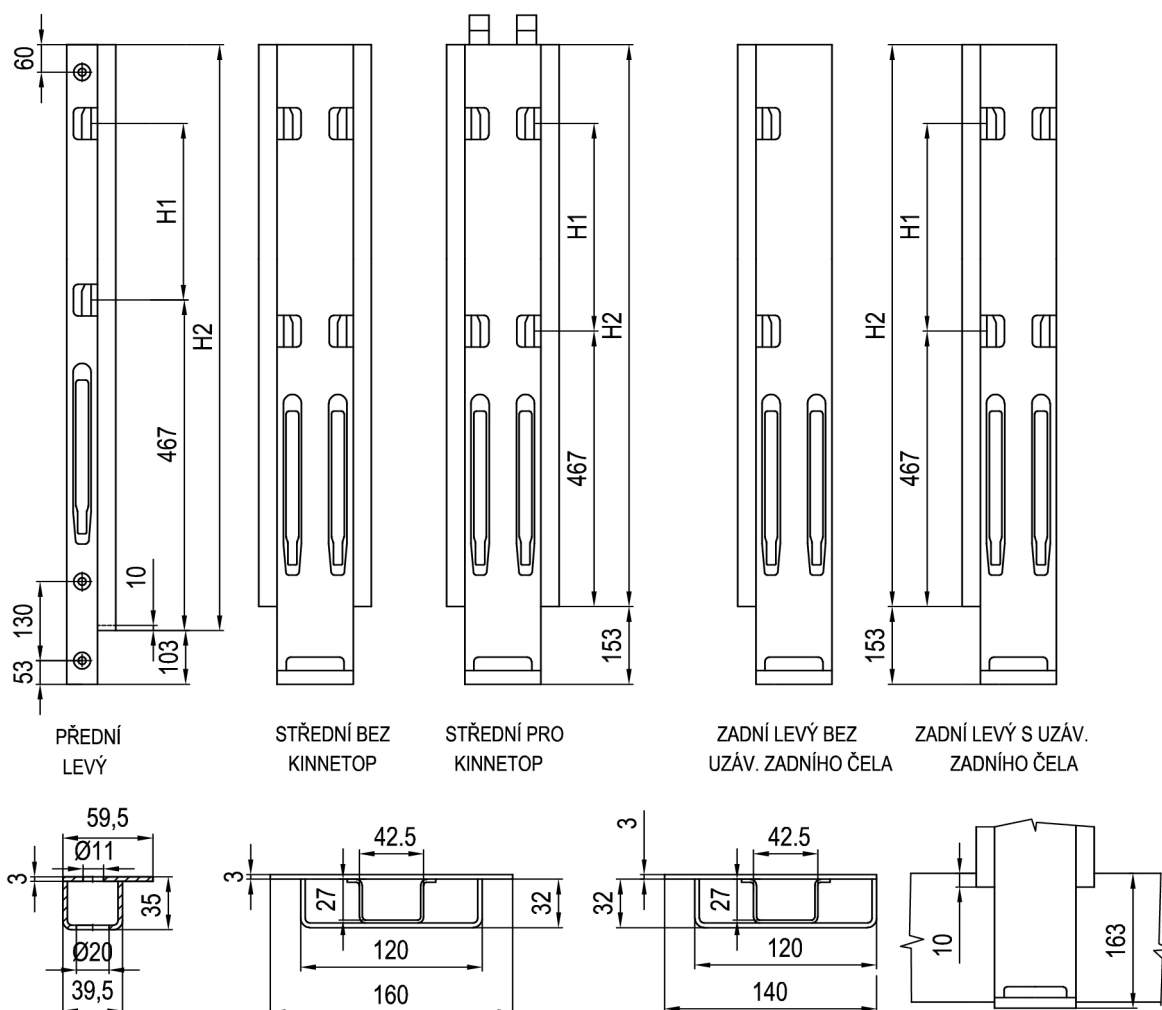




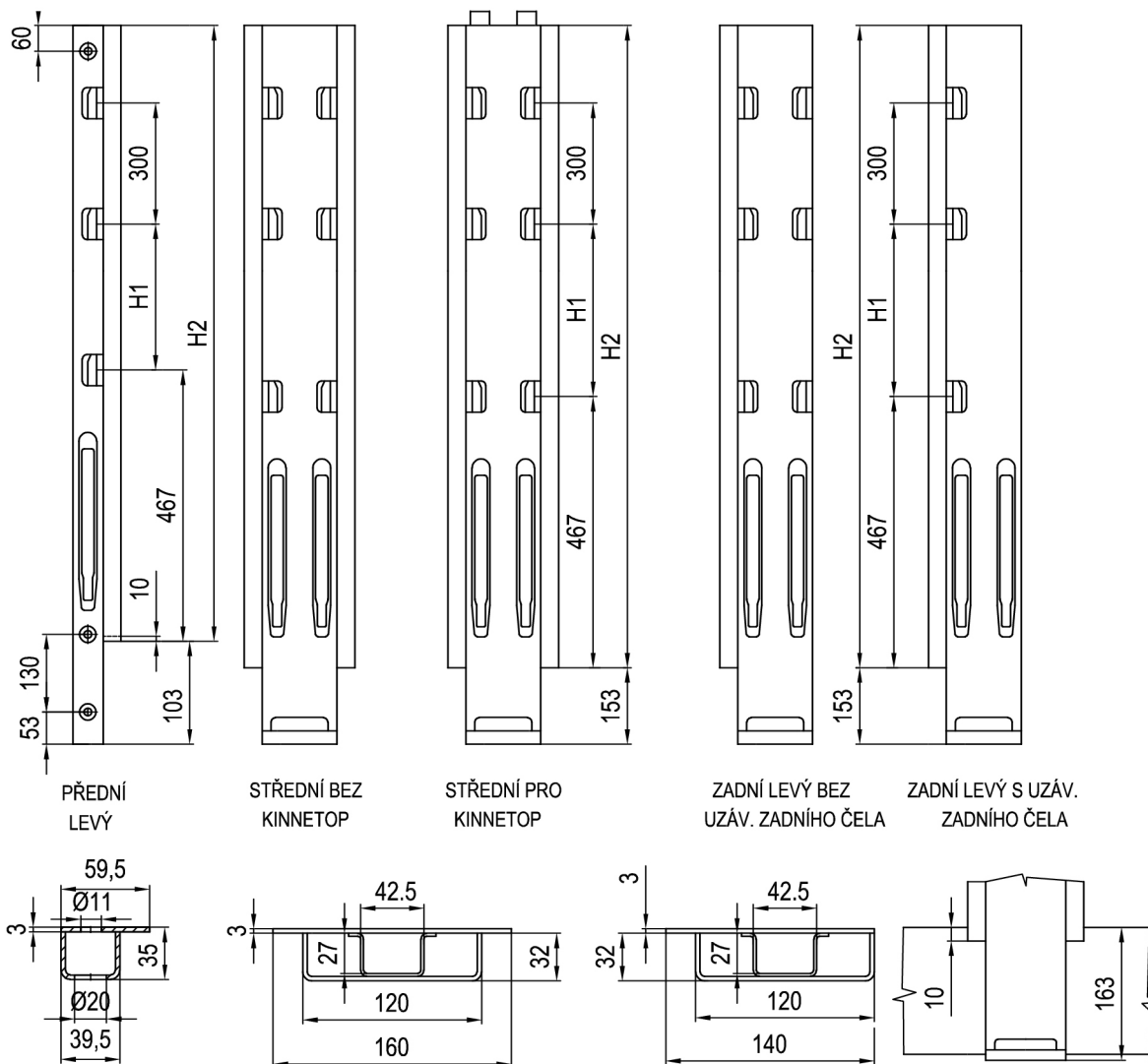
număr - TT	Denumire	Înălțime lungime oblon	H1 mm	H2 mm	Greutate kg/ks buc
0315 140.101	Stânga față	400	367	410	2,50
0315 140.102	Dreapta față		367	410	2,50
0315 140.200	Central fără Kinnetop		367	410	7,90
0315 140.401	Stânga spate cu încuietoare a Capătului din spate		367	410	7,60
0315 140.402	Dreapta spate cu încuietoare a Capătului din spate		367	410	7,60
0315 140.501	Stânga spate fără încuietoare a Capătului din spate		367	410	7,70
0315 140.502	Dreapta spate fără încuietoare a Capătului din spate		367	410	7,70
0315 150.101	Stânga față		500	367	510
0315 150.102	Dreapta față	367		510	2,80
0315 150.201	Central fără Kinnetop	367		510	8,90
0315 150.202	Central pentru Kinnetop	367		510	8,60
0315 150.401	Stânga spate cu încuietoare a Capătului din spate	367		510	8,70
0315 150.402	Dreapta spate cu încuietoare a Capătului din spate	367		510	8,70
0315 150.501	Stânga spate fără încuietoare a Capătului din spate	367		510	8,60
0315 150.502	Dreapta spate fără încuietoare a Capătului din spate	367		510	8,60



număr - TT	Denumire	Înălțime lungime oblon	H1 mm	H2 mm	Greutate kg/ks buc
0315 160.101	Stânga față	600	467	610	3,10
0315 160.102	Dreapta față		467	610	3,10
0315 160.201	Central fără Kinetop		467	610	9,80
0315 160.202	Central pentru Kinetop		467	610	9,50
0315 160.401	Stânga spate cu încuietoare a Capătului din spate		467	610	9,60
0315 160.402	Dreapta spate cu încuietoare a Capătului din spate		467	610	9,60
0315 160.501	Stânga spate fără încuietoare a Capătului din spate		467	610	9,50
0315 160.502	Dreapta spate fără încuietoare a Capătului din spate		467	610	9,50
0315 180.101	Stânga față	800	667	810	3,10
0315 180.102	Dreapta față		667	810	3,10
0315 180.201	Central fără Kinetop		667	810	9,80
0315 180.202	Central pentru Kinetop		667	810	9,50
0315 180.401	Stânga spate cu încuietoare a Capătului din spate		667	810	9,60
0315 180.402	Dreapta spate cu încuietoare a Capătului din spate		667	810	9,60
0315 180.501	Stânga spate fără încuietoare a Capătului din spate		667	810	9,50
0315 180.502	Dreapta spate fără încuietoare a Capătului din spate		667	810	9,50

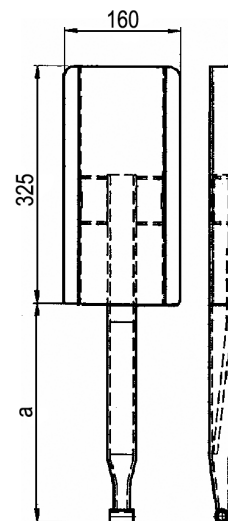


număr - TT	Denumire	Înălțime lungime oblon	H1 mm	H2 mm	Greutate kg/ks buc
0315 181.101	Stânga față	800	200	810	4,10
0315 181.102	Dreapta față		200	810	4,10
0315 181.201	Central fără Kinnetop		200	810	12,10
0315 181.202	Central pentru Kinnetop		200	810	11,80
0315 181.401	Stânga spate cu încuietoare a Capătului din spate		200	810	11,70
0315 181.402	Dreapta spate cu încuietoare a Capătului din spate		200	810	11,70
0315 181.501	Stânga spate fără încuietoare a Capătului din spate		200	810	11,90
0315 181.502	Dreapta spate fără încuietoare a Capătului din spate		200	810	11,90
0315 190.101	Stânga față	1000	400	1010	4,90
0315 190.102	Dreapta față		400	1010	4,90
0315 190.201	Central fără Kinnetop		400	1010	14,20
0315 190.202	Central pentru Kinnetop		400	1010	13,80
0315 190.401	Stânga spate cu încuietoare a Capătului din spate		400	1010	13,70
0315 190.402	Dreapta spate cu încuietoare a Capătului din spate		400	1010	13,70
0315 190.501	Stânga spate fără încuietoare a Capătului din spate		400	1010	13,50
0315 190.502	Dreapta spate fără încuietoare a Capătului din spate		400	1010	13,50

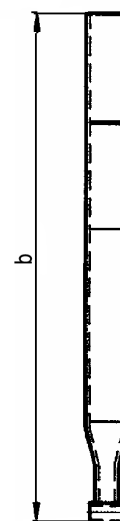


număr - TT	Denumire	Înălțime lungime oblon	H1 mm	H2 mm	Greutate kg/ks buc
0315 200.101	Stânga față	1100	200	1110	5,30
0315 200.102	Dreapta față		200	1110	5,30
0315 200.201	Central fără Kinnetop		200	1110	14,80
0315 200.202	Central pentru Kinnetop		200	1110	15,10
0315 200.401	Stânga spate cu încuietoare a Capătului din spate		200	1110	14,40
0315 200.402	Dreapta spate cu încuietoare a Capătului din spate		200	1110	14,40
0315 200.501	Stânga spate fără încuietoare a Capătului din spate		200	1110	14,60
0315 200.502	Dreapta spate fără încuietoare a Capătului din spate		200	1110	14,60

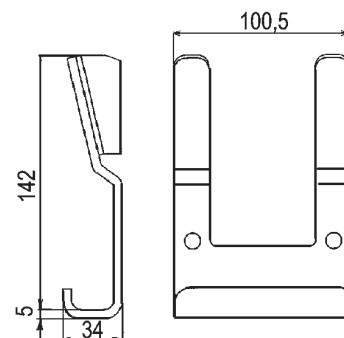
număr - TT	Denumire	a mm	Material	kg/ks buc
0315 151.000	Kinnetop pentru stâlp 500 mm	297	Oțel	3,57
0315 161.000	Kinnetop pentru stâlp 600 mm	347	Oțel	3,65
0315 181.000	Kinnetop pentru stâlp 800 - 1200 mm	447	Oțel	3,98



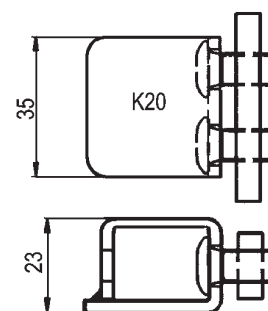
număr - TT	Denumire	b mm	Material	Greutate kg/ks buc
0315 152.000	Tub Kinnetop pentru stâlp 500 - 600 mm	474	oțel	1,70
0315 182.000	Tub Kinnetop pentru stâlp 800 - 1200 mm	574	oțel	2,13



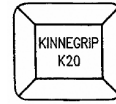
număr - TT	Denumire	Material	Greutate kg/ks buc
0315 139.000	Buzunar stâlp K20 pentru sudare	oțel	0,57
0315 139.100	Buzunar stâlp K20 pentru sudare		0,56



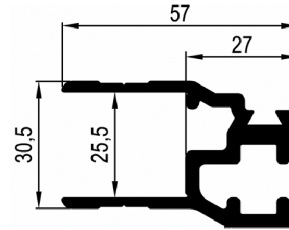
număr - TT	Denumire	Material	Greutate kg/ks buc
0315 138.000	Contrapiesa stâlp K20 pentru înșurubare	Oțel zincat	0,10



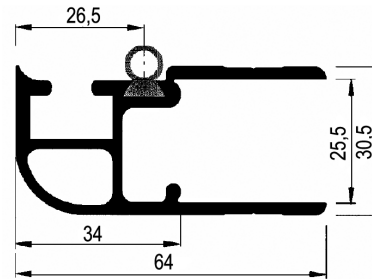
număr - TT	Denumire	Material	Greutate kg/ks buc
0315 131.000	Dop K20 pentru stâlp față	înveliș	0,10
0315 132.000		înveliș Dop K20 pentru stâlp central și spate	0,20



Profil închidere lateral K 20 ( Kinnegrip )			
număr - TT	Suprafață	Material	Greutate
0411 082.000	natural	AlMgSi 0,5	1,29 kg/m
0412 082.000	elox		

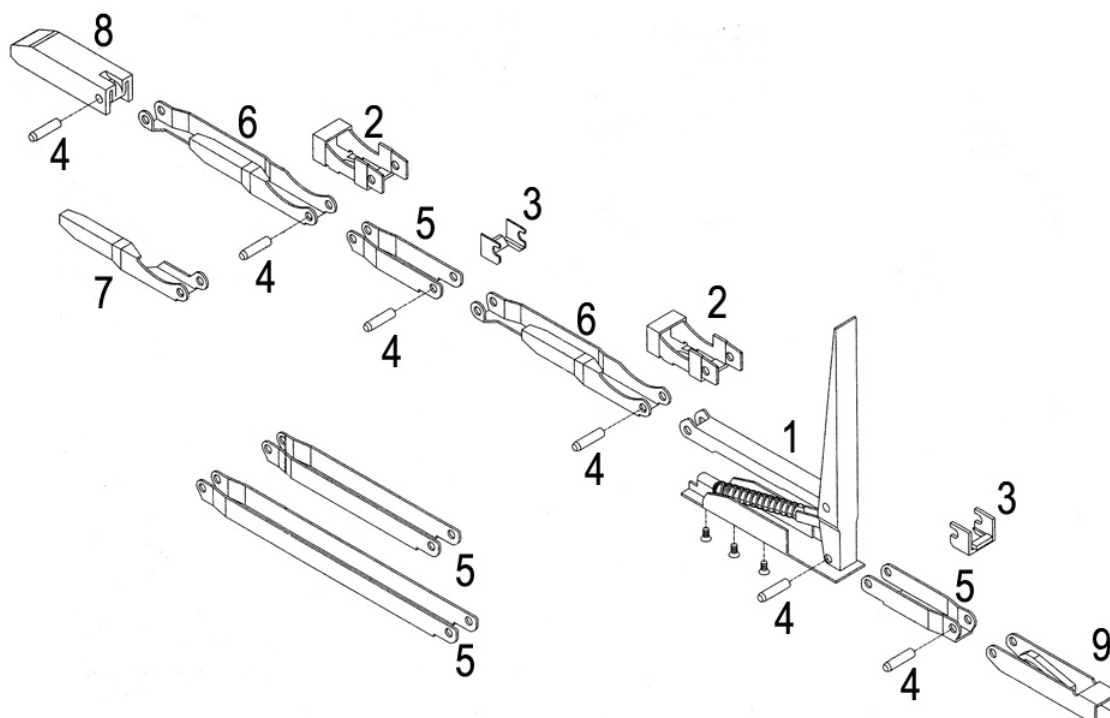


Profil închiderespate K 20 ( Kinnegrip )			
număr - TT	Suprafață	Material	Greutate
0411 083.000	natural	AlMgSi 0,5	1,22 kg/m
0412 083.000	elox		



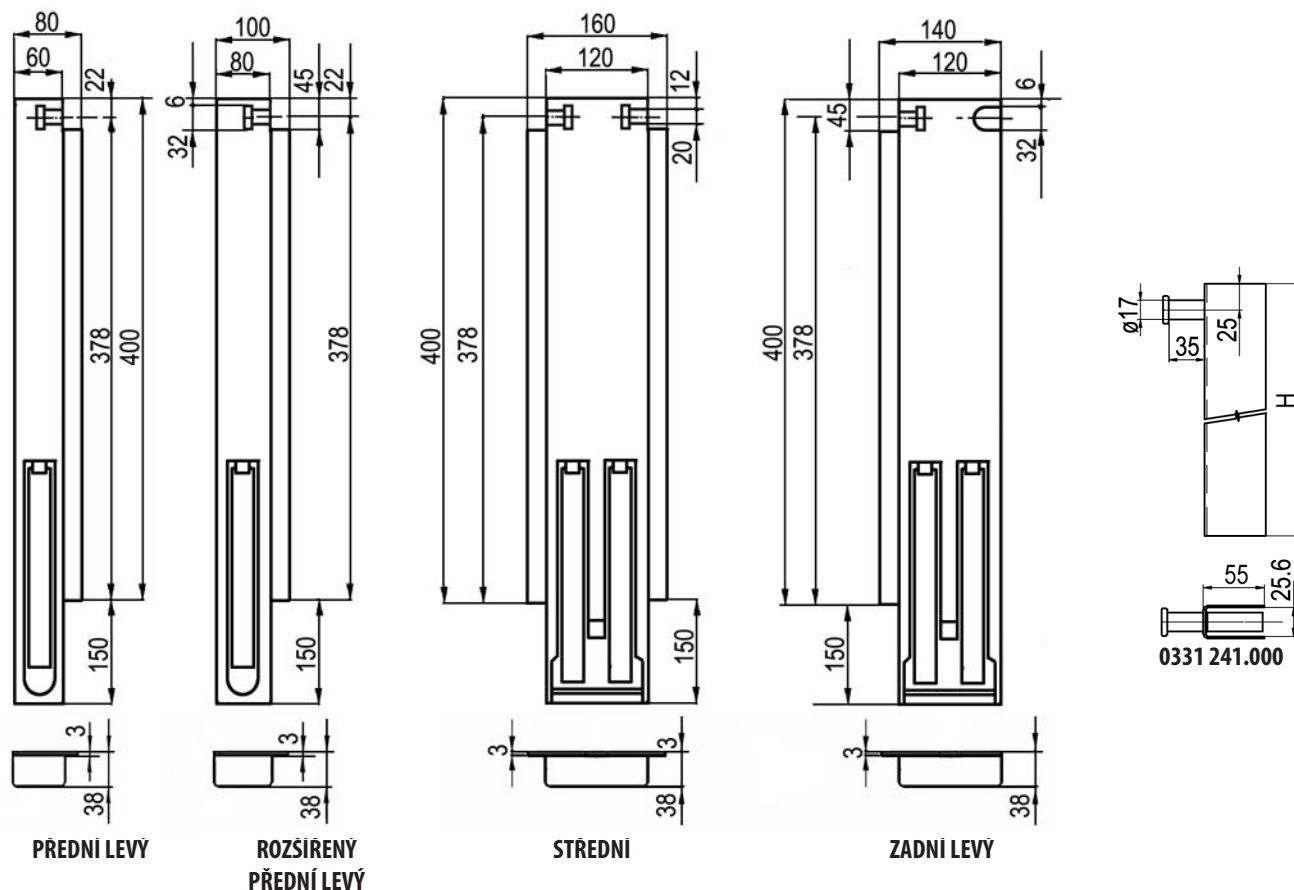
Garnitură K 20 pentru bordură ( 270 / 271 / 391 )		
număr - TT	Material	Greutate
0413 082.000	bcauciuc - negru	0,06 kg/m



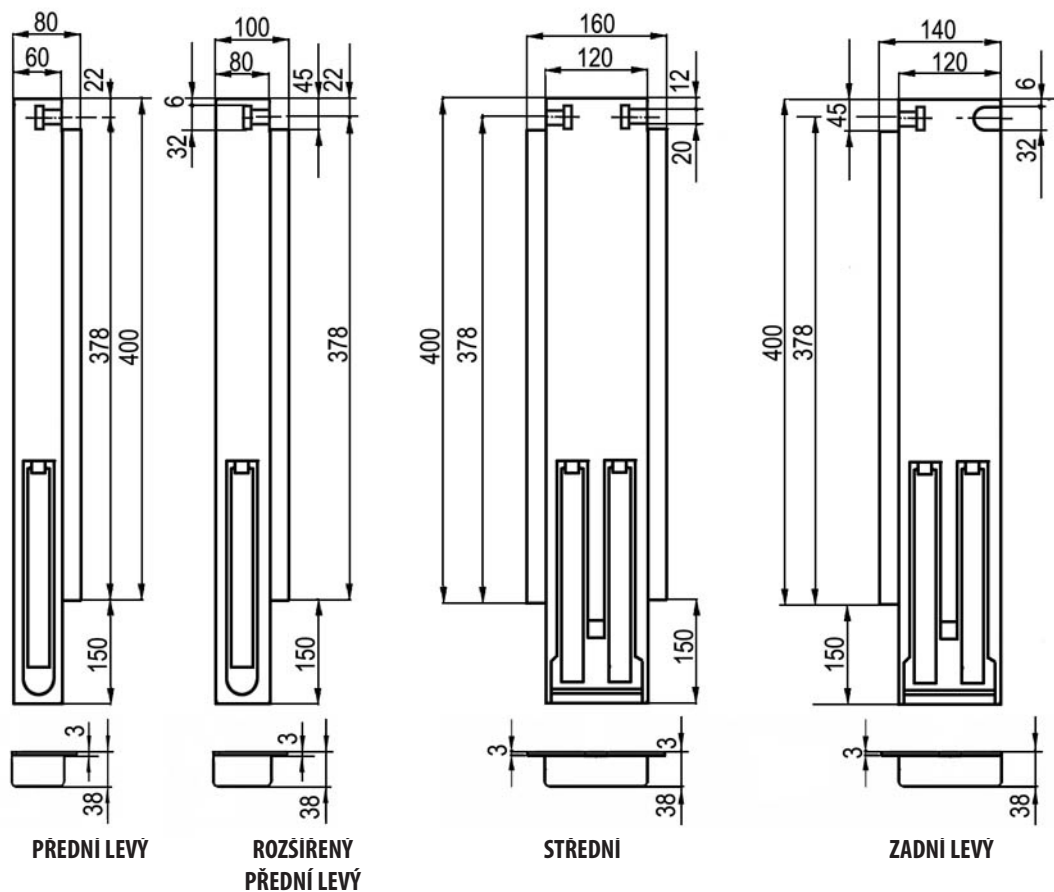


număr - TT	Denumire	Greutate kg/ks buc
0315 091.051		7
0315 091.052		7
0315 091.053		4
0315 091.054		8
0315 091.055		6
0315 091.056		6
0315 091.057		5
0315 091.058		5
0315 091.059		5
0315 091.060		3
0315 091.061		1
0315 091.062		1
0315 091.063		9
0315 091.100		2



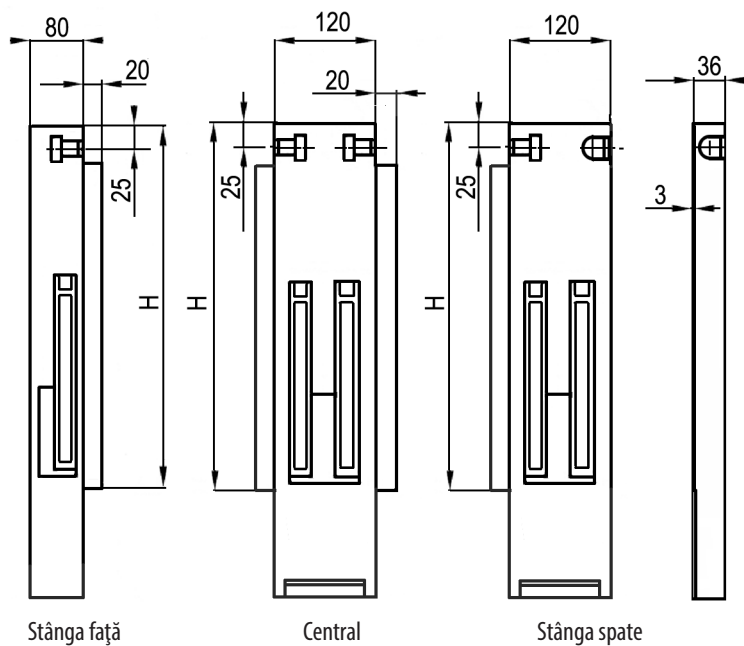


număr - TT	Denumire	Înălțime lun-gime oblon mm	H1 mm	Greutate kg/ks buc		
0331 240.101	; Stânga față, fix; 60 x 400 / 25 mm	400	378	4,1		
0331 240.102	Dreapta față, fix; 60 x 400 / 25 mm			4,1		
0331 240.111	Față stânga lărgit, fix 80 x 400 / 25 mm			4,6		
0331 240.112	Față dreapta lărgit, fix; 80 x 400 / 25 mm			4,6		
0331 240.200	, Central basculant, 120 x 400 / 25 mm	120 x 400 / 25 mm	-	10,1		
0331 240.401	Stânga spate basculant, 120 x 400 / 25mm			9,1		
0331 240.402	Dreapta spate basculant, 120 x 500 / 25 mm	120 x 500 / 25 mm	-	9,1		
0331 250.101	Stânga față, fix; 60 x 500 / 25 mm			500	478	4,4
0331 250.102	Dreapta față, fix; 60 x 500 / 25 mm					4,4
0331 250.111	Față stânga lărgit, fix 80 x 500 / 25 mm					4,9
0331 250.112	Față dreapta lărgit, fix; 80 x 500 / 25 mm	4,9				
0331 250.200	, Central basculant, 120 x 500 / 25 mm	120 x 500 / 25 mm	-	10,5		
0331 250.401	Stânga spate basculant, 120 x 500 / 25mm			9,4		
0331 250.402	Dreapta spate basculant, 120 x 500 / 25 mm	120 x 600 / 25 mm	-	9,4		
0331 260.101	Stânga față, fix; 60 x 600 / 25 mm			600	578	4,7
0331 260.102	Dreapta față, fix; 60 x 600 / 25 mm					4,7
0331 260.111	Față stânga lărgit, fix 80 x 600 / 25 mm					5,2
0331 260.112	; Față dreapta lărgit, fix; 80 x 600 / 25 mm	5,2				
0331 260.200	, Central basculant, 120 x 600 / 25 mm	120 x 600 / 25 mm	-	10,8		
0331 260.401	Stânga spate basculant, 120 x 600 / 25mm			9,7		
0331 260.402	120 x 600 / 25 mm	-	-	9,7		
0331 241.000	Contrapiesa 400 / 25 mm, oțel zincat galvanizat			400	-	1,3
0331 251.000	Contrapiesa 500 / 25 mm, oțel zincat galvanizat			500	-	1,5
0331 261.000	Contrapiesa 600 / 25 mm, oțel zincat galvanizat	600	-	1,7		

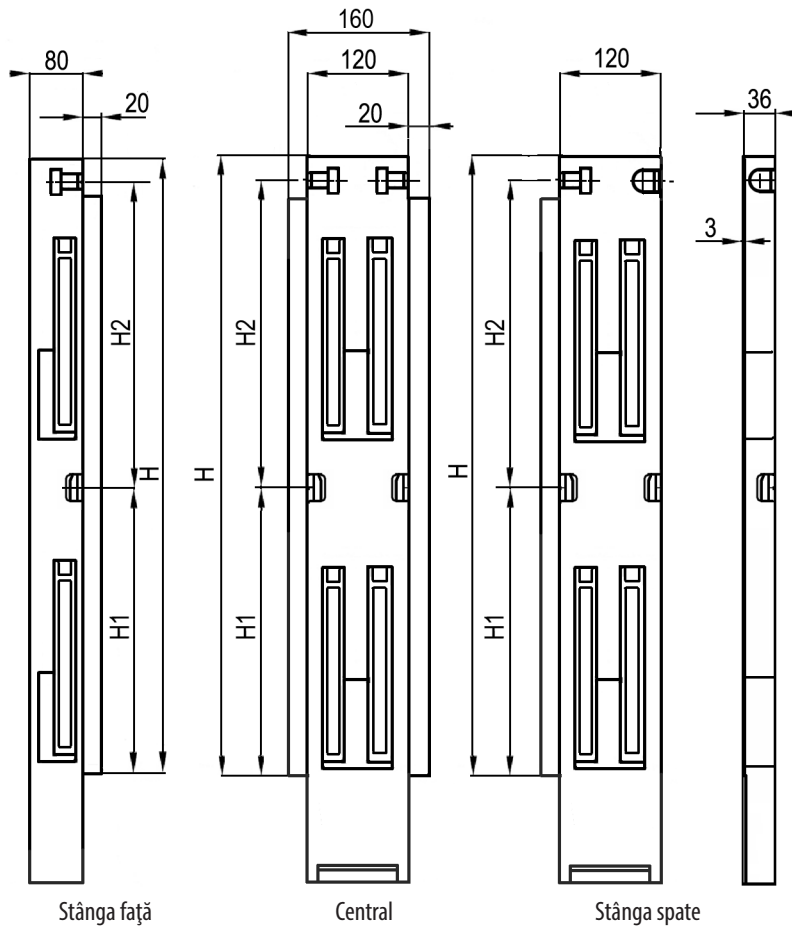


număr - TT	Denumire	Înălțime lun- gime oblon H mm	H1 mm	Greutate kg/ks buc
0331 280.101	Stânga față, fix 60 x 800 / 25 mm	800	778	4,9
0331 280.102	Dreapta față, fix 60 x 800 / 25 mm			4,9
0331 280.111	Față stânga lărgit, fix; 80 x 800 / 25 mm			5,5
0331 280.112	Față dreapta lărgit, fix 80 x 800 / 25 mm			5,5
0331 280.200	Central basculant, 120 x 800 / 25 mm			11,0
0331 280.401	Stânga spate basculant 120 x 800 / 25mm			10,5
0331 280.402	Dreapta spate basculant, 120 x 800 / 25 mm			10,5
0331 281.000	Contrapiesa 800 / 25 mm, oțel zincat galvanizat	800		1,9



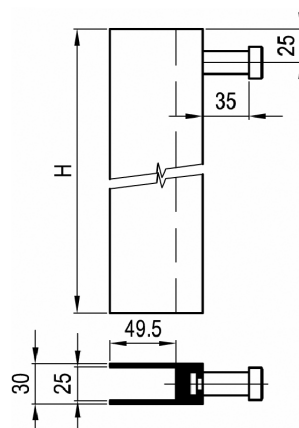


PENTRU LUNGIMEA FLANCULUI 25 mm		Material: Oțel		
număr - TT	Denumire	Înălțime lungime oblon mm	H mm	Greutate kg/ks buc
0331 152.101	Stânga față	500	505	5,4
0331 152.102	Dreapta față		505	5,4
0331 152.200	Central		505	9,9
0331 152.401	Stânga spate		505	9,4
0331 152.402	Dreapta spate		505	9,4
0331 162.101	Stânga față		600	605
0331 162.102	Dreapta față	605		7,1
0331 162.200	Central	605		11,4
0331 162.401	Stânga spate	605		10,9
0331 162.402	Dreapta spate	605		10,9
0331 182.101	Stânga față	800		805
0331 182.102	Dreapta față		805	9,0
0331 182.200	Central		805	14,1
0331 182.401	Stânga spate		805	13,8
0331 182.402	Dreapta spate		805	13,8
0331 192.101	Stânga față		900	905
0331 192.102	Dreapta față	905		10,6
0331 192.200	Central	905		15,6
0331 192.401	Stânga spate	905		15,1
0331 192.402	Dreapta spate	905		15,1

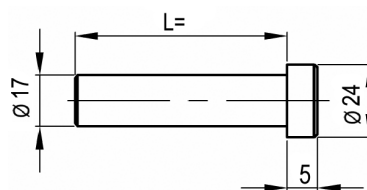


număr - TT	Denumire	Înălțime lungime oblon mm	H mm	H1 mm	H2 mm	Greutate kg/ks
0331 202.101	Stânga față	1000	1005	500	480	12,5
0331 202.102	Dreapta față		1005	500	480	12,5
0331 202.200	Central		1005	500	480	17,3
0331 202.401	Stânga spate		1005	500	480	17,1
0331 202.402	Dreapta spate		1005	500	480	17,1
0331 212.101	Stânga față		1100	1105	500	580
0331 212.102	Dreapta față	1105		500	580	13,6
0331 212.200	Central	1105		500	580	18,5
0331 212.401	Stânga spate	1105		500	580	18,1
0331 212.402	Dreapta spate	1105		500	580	18,1
0331 222.101	Stânga față	1200		1205	500	680
0331 222.102	Dreapta față		1205	500	680	14,7
0331 222.200	Central		1205	500	680	19,6
0331 222.401	Stânga spate		1205	500	680	19,1
0331 222.402	Dreapta spate		1205	500	680	19,1

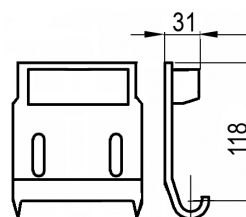
<b>Contrapiesa cu cep pentru latime oblon 25 mm, material – Al / oțel</b>		
<b>număr - TT</b>	<b>Înălțime lungime flanc mm</b>	<b>Greutate kg/ks buc</b>
0331 141.000	400	0,82
0331 151.000	500	0,98
0331 161.000	600	1,14



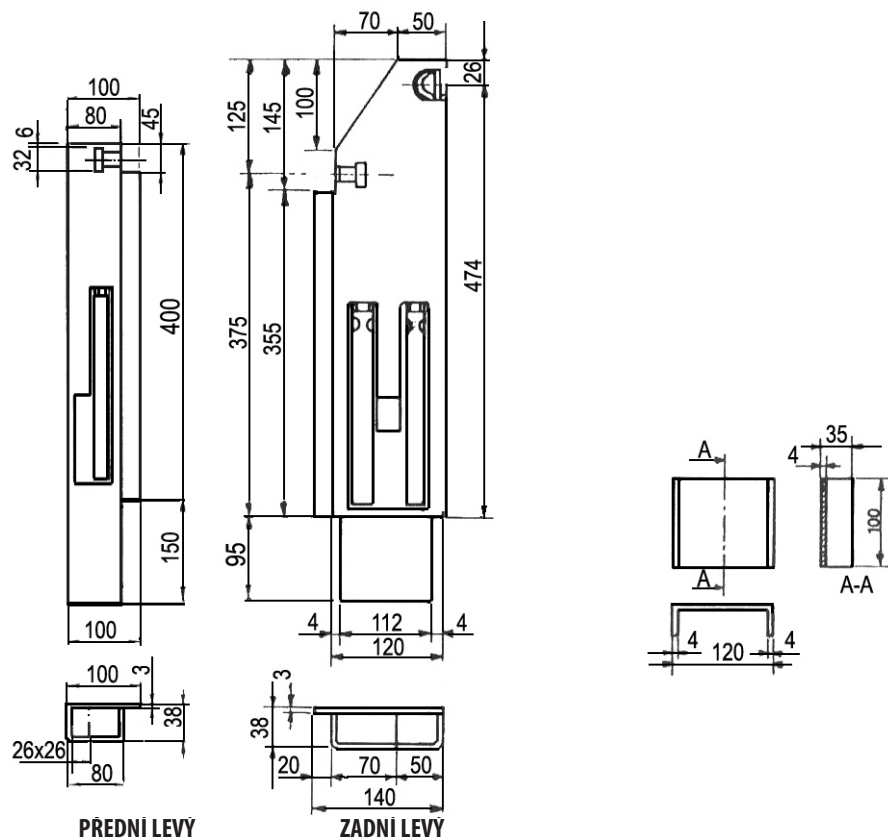
<b>Cep, material – oțel</b>		
<b>număr - TT</b>	<b>Lungime L mm</b>	<b>Greutate kg/ks buc</b>
0331 139.070	70	0,135
0331 139.113	113	0,210



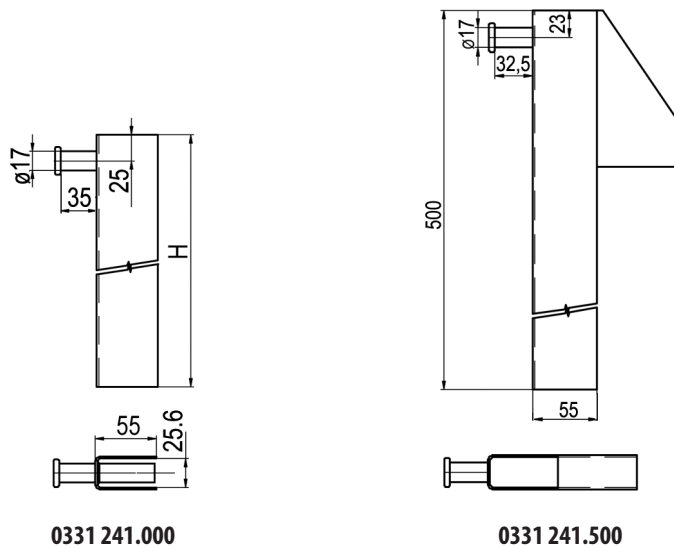
<b>Buzunarul de rezervă al stâlpului, material – oțel</b>	
<b>număr - TT</b>	<b>Greutate kg/ks buc</b>
0331 139.000	0,80

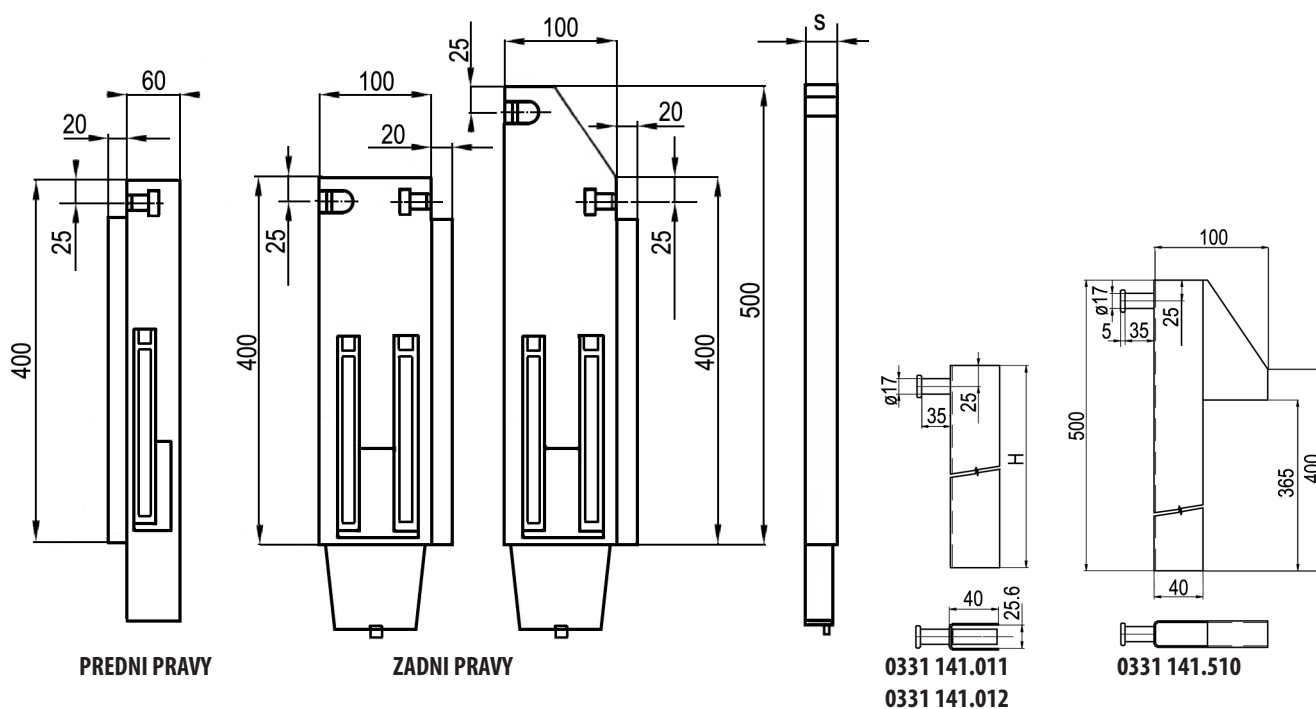




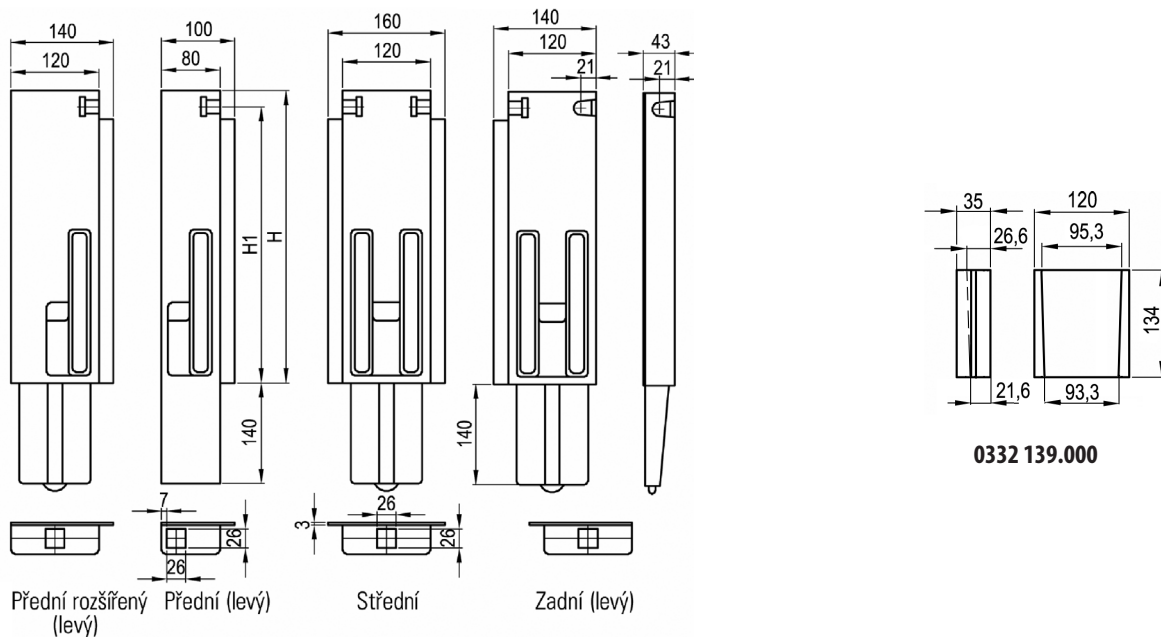


număr - TT	Denumire	Înălțime lun-gime oblon H mm	Greutate kg/ks buc
0332 240.101	Stânga față, 80 x 400 / 25 mm	400	4,7
0332 240.102	Dreapta față, 80 x 400 / 25 mm		4,7
0332 240.451	Stânga spate, 120 x 400 / 500 / 25 mm		7,2
0332 240.452	Dreapta spate, 120 x 400 / 500 / 25 mm		7,2
0331 241.000	Contrapiesa laterala 400 / 25 mm, oțel galvanizat zincat	400	1,3
0331 241.500	Contrapiesa spate 500 / 25 mm, galvanizat zincat	500	1,7

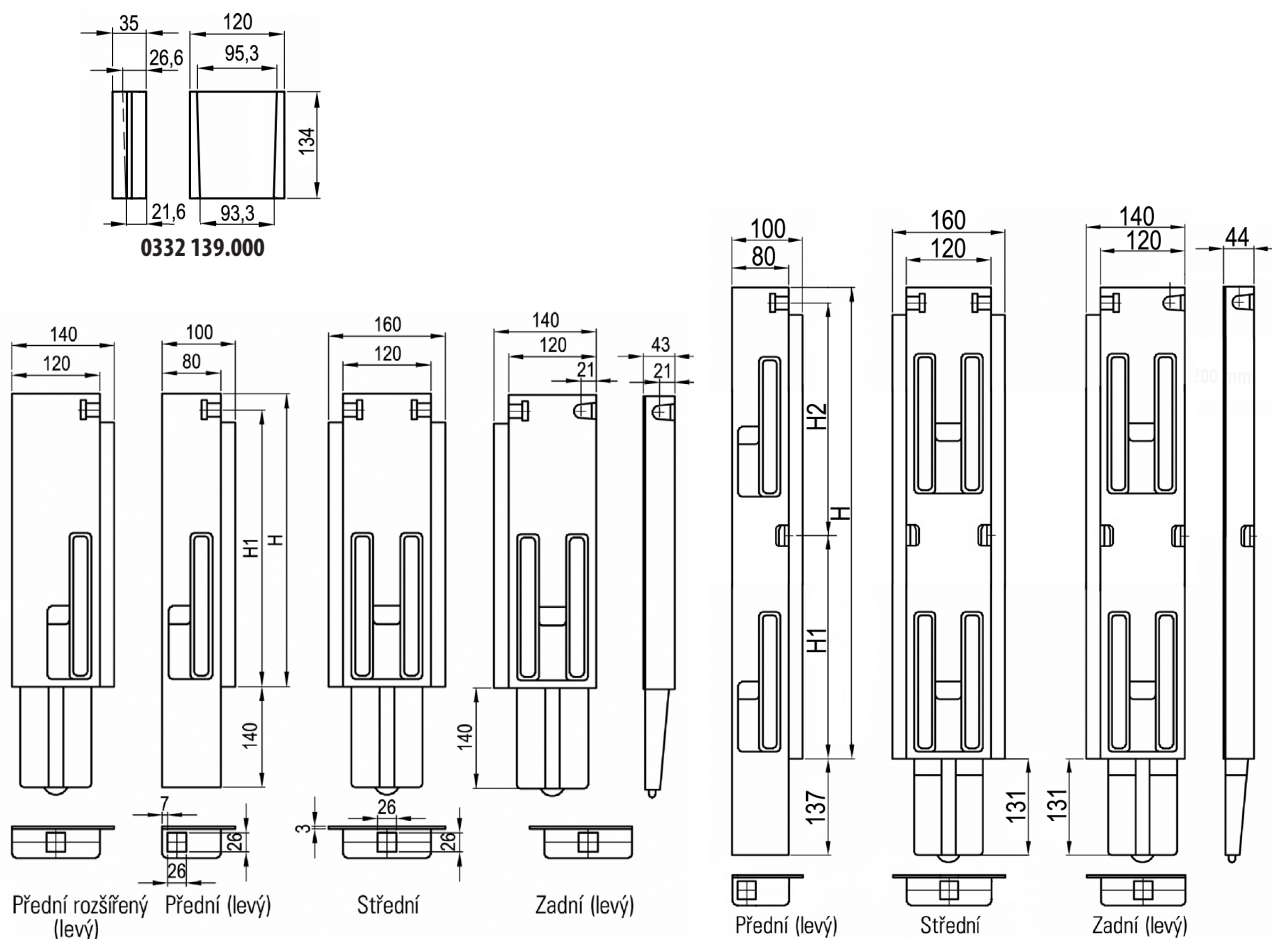




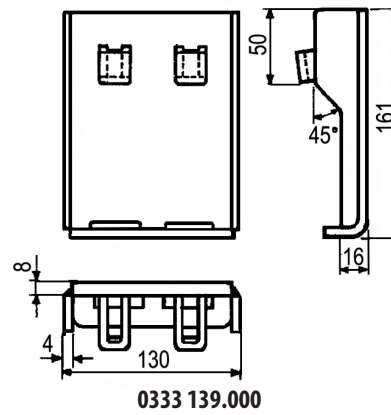
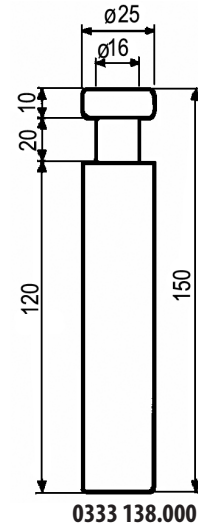
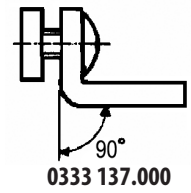
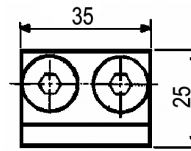
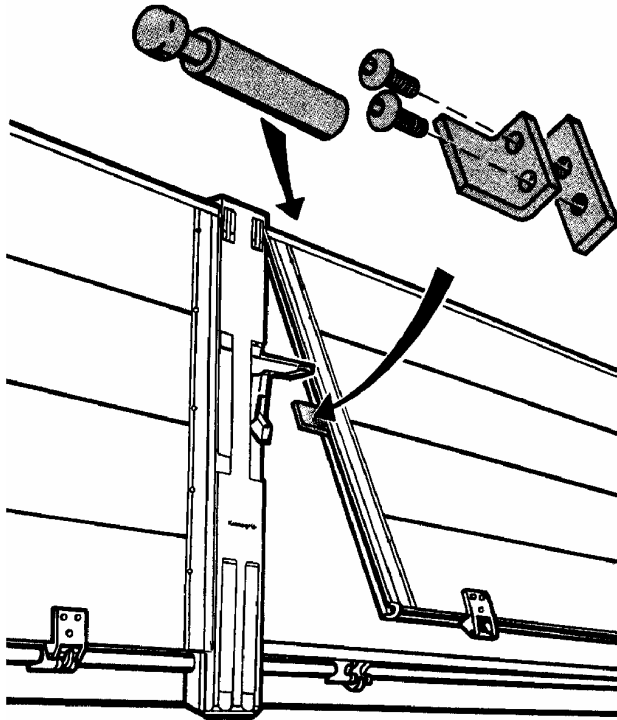
număr - TT	Denumire	s mm	Pentru lun- gime oblon mm	Înălțime lun- gime oblon H mm	Greutate kg/ks buc
0332 142.101	Stânga față, 60 x 400 mm	44	30		5,8
0332 142.102	Dreapta față, 60 x 400 mm	44			5,8
0332 143.451	Stânga spate, 100 x 400 / 500 mm	44			7,6
0332 143.452	Dreapta spate, 100 x 400 / 500 mm	44			7,6
0332 141.000	Buzunarul stâlp				
0331 141.013	Contrapiesa laterala 400 / 25 mm, oțel zincat, stânga		25		0,76
0331 141.014	Contrapiesa laterala 400 / 25 mm, oțel zincat, dreapta				0,76
0331 151.013	Contrapiesa spate 500 / 25 mm, oțel zincat, stânga				1,01
0331 151.014	Contrapiesa spate 500 / 25 mm, oțel zincat, dreapta				1,01
0331 141.510	Contrapiesa spate 500 / 400 / 25 mm, oțel galvanizat zincat				1,25



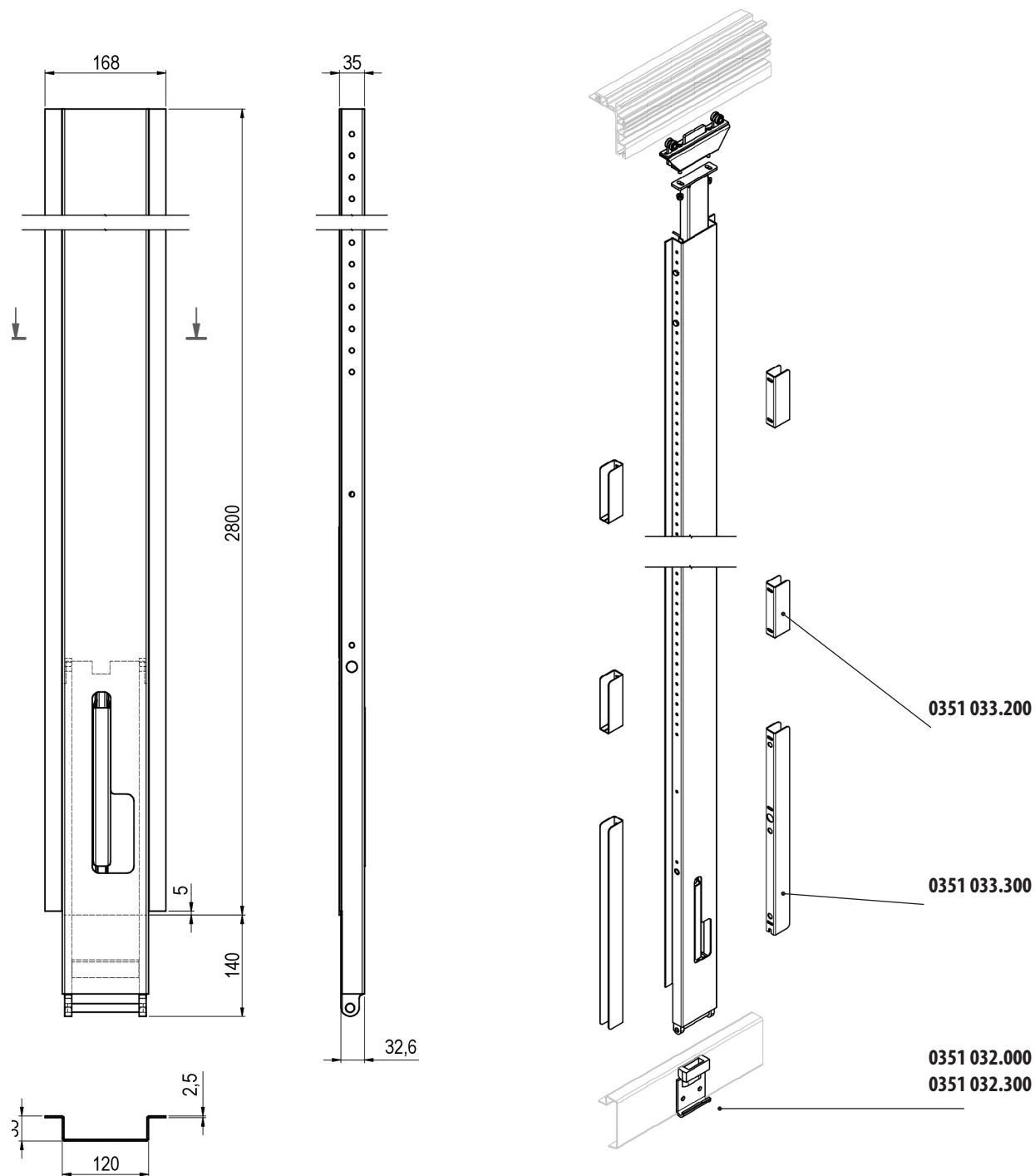
număr - TT	Denumire	Înălțime lun-gime oblon H mm	H1 mm	H2 mm	Greutate kg/ks buc
0332 152.101	Stânga față	505	480	-	7,1
0332 152.102	Dreapta față		480	-	7,1
0332 152.111	Stânga față lărgit		480	-	9,1
0332 152.112	Dreapta față lărgit		480	-	9,1
0332 152.200	Central		480	-	12,5
0332 152.401	Stânga spate		480	-	12,3
0332 152.402	Dreapta spate	480	-	12,3	
0332 162.101	Stânga față	605	580	-	7,6
0332 162.102	Dreapta față		580	-	7,6
0332 162.111	Stânga față lărgit		580	-	9,6
0332 162.112	Dreapta față lărgit		580	-	9,6
0332 162.200	Central		580	-	13,3
0332 162.401	Stânga spate		580	-	13,0
0332 162.402	Dreapta spate	580	-	13,0	
0332 172.101	Stânga față	705	680	-	8,1
0332 172.102	Dreapta față		680	-	8,1
0332 172.111	Stânga față lărgit		680	-	10,1
0332 172.112	Dreapta față lărgit		680	-	10,1
0332 172.200	Central		680	-	14,1
0332 172.401	Stânga spate		680	-	13,6
0332 172.402	Dreapta spate	680	-	13,6	
0332 139.000	Buzunar stalp	-	-	-	2,6



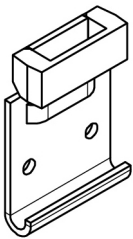
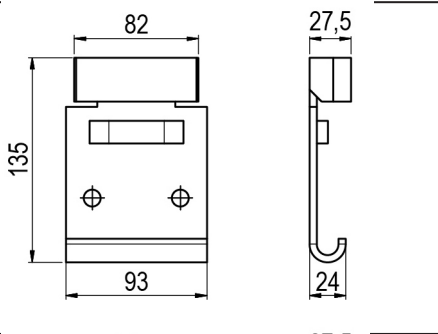
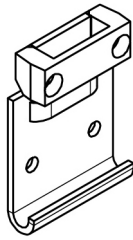
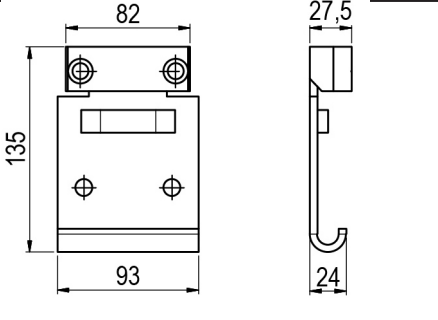
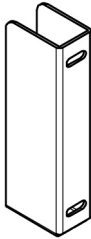
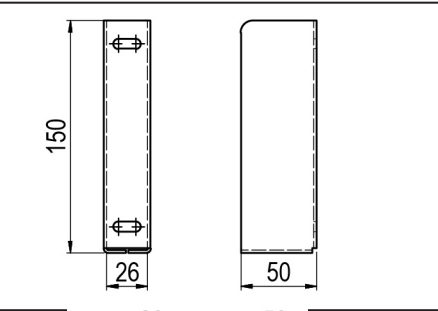

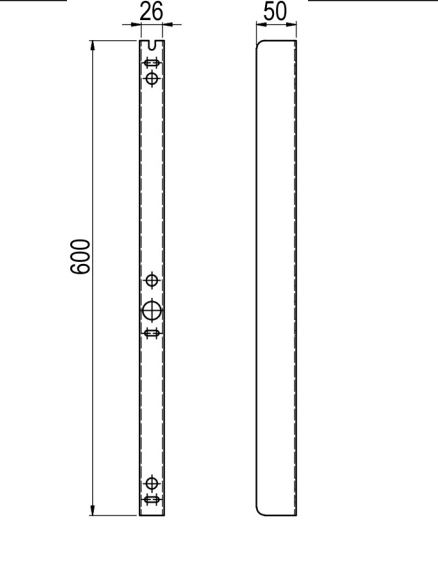
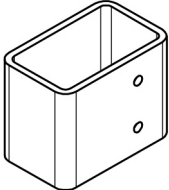
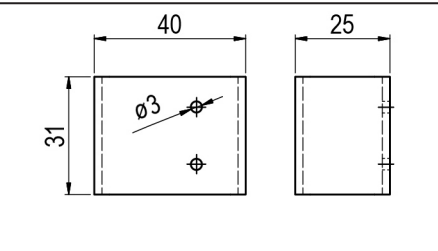
pentru lungime oblon 30 mm		Material: oțel			
număr - TT	Denumire	Înălțime lungime oblon H mm	H1 mm	H2 mm	Greutate kg/ks buc
0332 182.101	Stânga față	805	780	-	8,7
0332 182.102	Dreapta față		780	-	8,7
0332 182.111	Stânga față lărgit		780	-	10,5
0332 182.112	Dreapta față lărgit		780	-	10,5
0332 182.200	Central		780	-	15,0
0332 182.401	Stânga spate		780	-	14,5
0332 182.402	Dreapta spate		780	-	14,5
0332 192.101	Stânga față		905	880	-
0332 192.102	Dreapta față	880		-	9,5
0332 192.200	Central	880		-	16,6
0332 192.401	Stânga spate	880		-	15,8
0332 192.402	Dreapta spate	880		-	15,8
0332 202.101	Stânga față	1005	500	480	10,5
0332 202.102	Dreapta față		500	480	10,5
0332 202.200	Central		500	480	17,3
0332 202.401	Stânga spate		500	480	16,7
0332 202.402	Dreapta spate		500	480	16,7
0332 139.000	Buzunarul stâlp	-	-	-	2,6



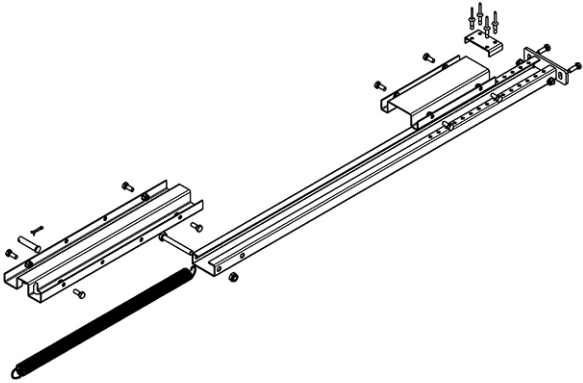
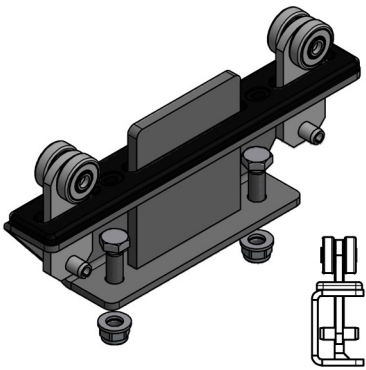
STĂLPI KINNEGRIP K VI - ACCESORII			
număr - TT	Denumire	Materiál Material	Greutate kg/ks buc
0333 137.000	Piesă opusă „ochi” stâlp K VI – set	oțel	0,12
0333 138.000	Cep pentru stâlp K VI		0,52
0333 139.000	Buzunar stâlp K VI pentru sudare	oțel	1,68



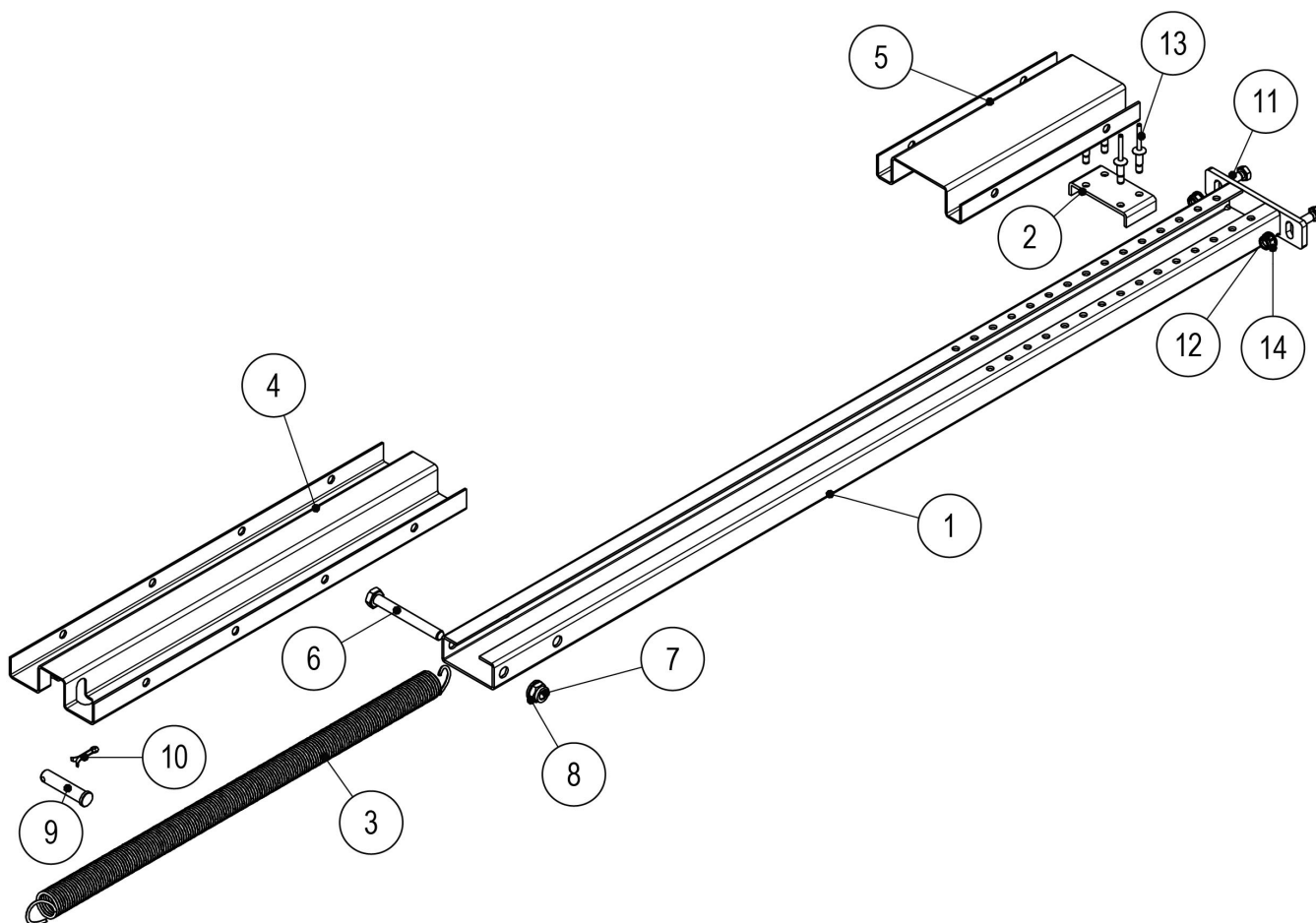
număr - TT	Denumire	Material	material / suprafață	Greutate kg/buc
0351 032.001	Piesă opusă „ochi” stâlp KVI – set	2800		21,5
0351 032.200	Buzunar stalp DG sudate			0,82
0351 032.300	Buzunar stalp DG șurub			0,80
0351 033.200	Buzunar pentru profile prelata			0,40
0351 033.300	Buzunar pentru pyramid profile			1,1
0354 106.000				0,30

număr - TT	Denumire		
0351 032.200	Buzunar stalp DG sudate		
0351 032.300	Buzunar stalp DG șurub		
0351 033.200	Buzunar pentru profile prelata		
0351 033.300	Buzunar pentru pyramid profile		
0354 106.000	Ochi pentru flancuri cu închizători răsfrante 40x25 –stâlpi CS tip IT		

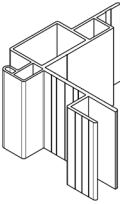
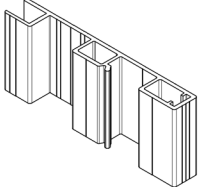
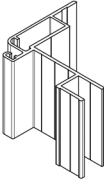
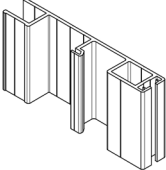
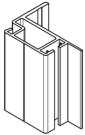
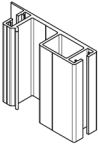
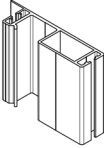
număr - TT	Denumire	
0351 041.000	Top pentru stâlp universal	
0538 504.000	Cursorul stâlpului central pentru ALTO 150	

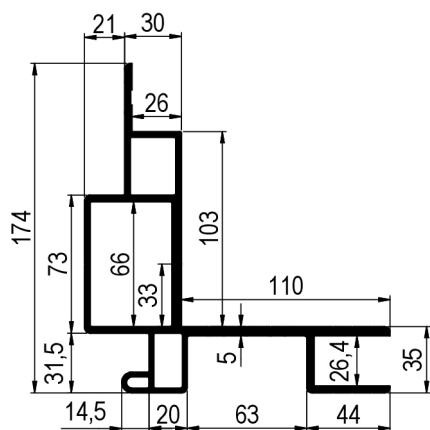
număr - TT	Denumire	
0351 032.100	Top pentru stalp ridicare 0351 032.000	
0538 515.000	Cursorul stâlpului centra ALTO 150 VS2	

0351 032.100

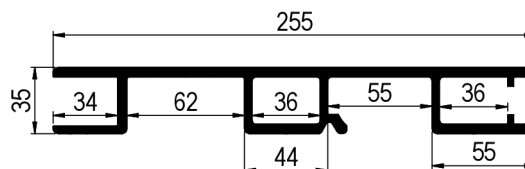


număr - TT	Denumire	
1		1
2		1
3		1
4		1
5		1
6		1
7		1
8		1
9		1
10		1
11		2
12		2
13		4
14		

Denumire	număr - TT-	Drawing	mm	
STÂLPI DE COLȚ DIN ALUMINIU BIG	0354 121.000 0354 121.100		3300	21,1 kg / ks
	0354 100.000 0354 100.100		3300	22,7 kg / ks
STÂLPI DE COLȚ DIN ALUMINIU MIDI	0354 420.000 0354 420.100		3200	13,86 kg / ks
	0354 400.000 0354 400.100		3200	15,07 kg / ks
STÂLPI DE COLȚ DIN ALUMINIU LIGHT	0354 220.000 0354 220.100			2,58 kg / m
	0354 200.000 0354 200.100			3,16 kg / m
STÂLPI DE COLȚ DIN ALUMINIU SUPER LIGHT	0354 350.000 0354 350.100			2,90 kg / m



0354 121.000  
0354 121.100



0354 100.000  
0354 100.100

### Amplasarea stâlpilor

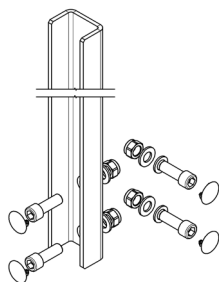


VARIANTA 1



VARIANTA 2

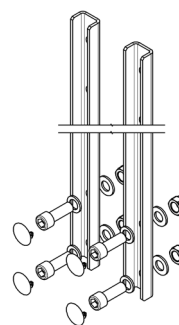
0354 120.200



#### :Setul conține:

- 1 buc. – profil 65/750
- 4 buc. – șurub M12x40 DIN 912
- 4 buc. – piuliță M12
- 4 buc. – șaibă A15 DIN 125
- 4 buc. – șaibă 15 DIN 433

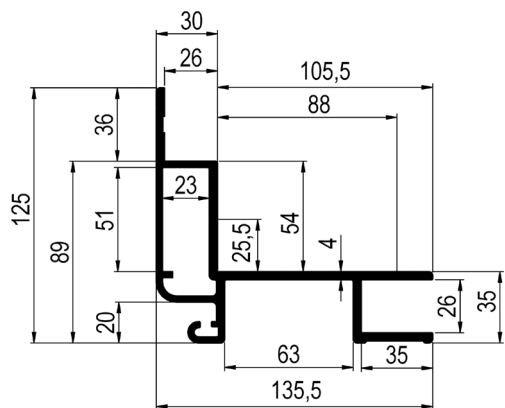
0354 100.200



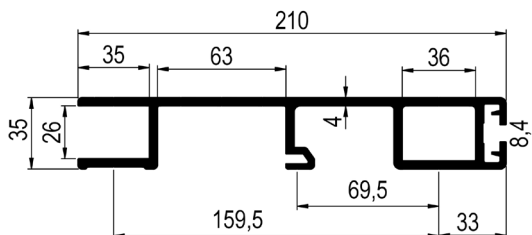
#### :Setul conține:

- 1ks - vîzțuha U35 - 750
- 4ks - șroub M12x40, vâlc.hlava
- 4ks - matice M12 șestihrannâ
- 4ks - podložka A15/28 DIN125
- 4ks - podložka 15/24, DIN 433
- 4ks - zaslepovacî krytka 22.0-25

număr - TT	Denumire	Material	Lungime	Greutate kg/ks buc
0354 100.000	Stâlp spate Al 255x35mm	Al natural	3300	22,7
0354 100.100	Stâlp spate Al 235x35mm	Al elox	3300	22,7
0354 121.000	Stâlp față 161 / 174 x 35 mm	Al natural	3300	21,1
0354 121.100	Stâlp față 161 / 174 x 35 mm	Al elox	3300	21,1
0354 100.200	Set de montaj pentru sașiu – stâlp spate		materialul de legătură face parte din livrare	3,5
0354 120.200	Set de montaj pentru sașiu – stâlp față			5,1

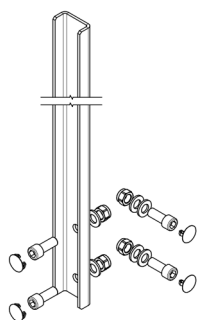
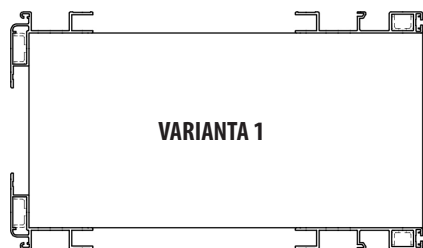


0354 420.000  
0354 420.100



0354 400.000  
0354 400.100

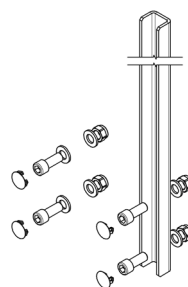
### Amplasarea stâlpilor



0354 420.200

**:Setul conține:**

- 1 buc. – profil
- 4 buc. – șurub M12x30
- 4 buc. – piuliță M12
- 8 buc. – șaibă A13 DIN 125

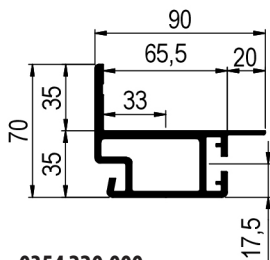


0354 400.200

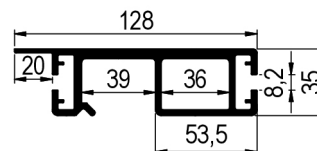
**:Setul conține::**

- 1 buc. – profil
- 4 buc. – șurub M12x30 DIN 912
- 4 buc. – piuliță M12 DIN 982 10
- 8 buc. – șaibă A13 DIN 125

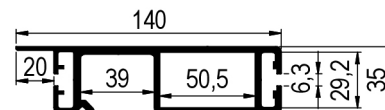
număr - TT	Denumire	Materiál Material	Lungime	Greutate kg/ks buc
0354 400.000	Stâlp spate Al 210x35mm	Al natural	3200	15,07
0354 400.100	Stâlp spate Al 210x35mm	Al elox	3200	15,07
0354 420.000	Stâlp față Al 135 / 125x35mm	Al natural	3200	13,86
0354 420.100	Stâlp față Al 135 / 125x35mm	Al elox	3200	13,86
0354 400.200	Set de montaj pentru sașiu – stâlp spate		materialul de legătură face parte din livrare	1,9
0354 420.200	Set de montaj pentru sașiu – stâlp față			2,1



0354 220.000  
0354 220.100



0354 200.000  
0354 200.100



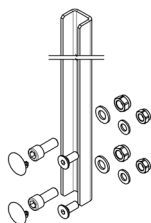
0354 350.000  
0354 350.100

### Amplasarea stâlpilor



0354 200.200

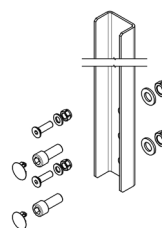
#### :Setul conține::



- 1 buc. – profil 35 400
- 2 buc. – șurub M12x30 DIN 912
- 2 buc. – șurub M10x25 DIN 912
- 2 buc. – piuliță M12
- 2 buc. – piuliță M10
- 2 buc. – șaibă 10,5
- 4 buc. – șaibă 13

0354 307.100

#### :Setul conține::

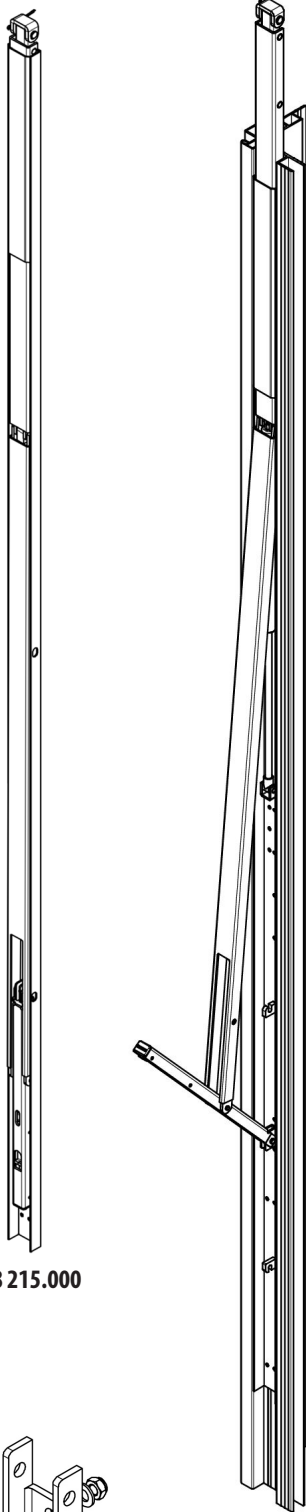


- 1 buc. – profil 35 - 400
- 2 buc. – șurub M12x30
- 2 buc. – piuliță M10 DIN 982 10
- 2 buc. – șaibă A15 DIN 125

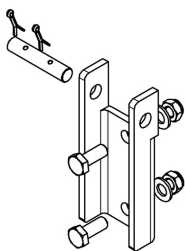
număr - TT	Denumire	Materiál Material	Lungime	Greutate kg / m buc
0354 200.000	Stâlp spate Al128 x 35 mm	Al natural		3,16
0354 200.100	Stâlp spate 128 x 35 mm	Al elox		3,16
0354 220.000	Stâlp față Al90 / 70 x 35 mm	Al natural		2,58
0354 220.100	Stâlp față Al90 / 70 x 35 mm	Al elox		2,58
0354 350.000	Stâlp față 140 x 35 mm	Al natural		2,90
0354 350.100	Stâlp față 140 x 35 mm	Al elox		2,90
				kg/ks
0354 200.200	Set de montaj pentru șasiu			0,9
0354 307.100	Set de montaj pentru șasiu			1,1

DG este un sistem mecanic de ridicare la care cu ajutorul unui mecanism articulat cabina autovehiculului se poate ridica continuu până la 400 mm. Lungime standard a stâlpului este de 2850 mm; DG se nituiește pe traversa purtătoare remorcii. Material - oțel

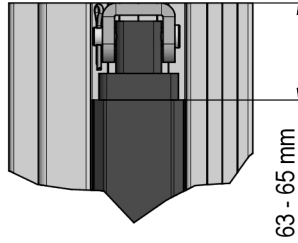
0351 061.000



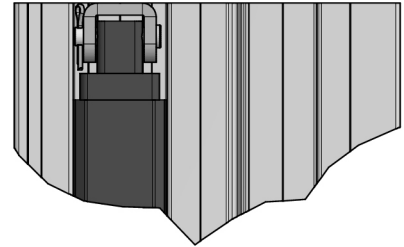
0538 215.000



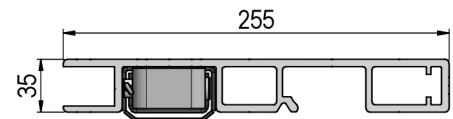
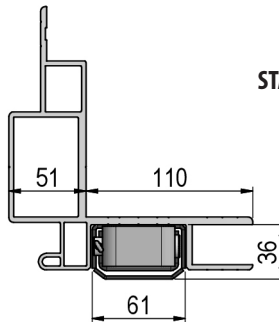
## Montaj



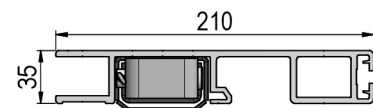
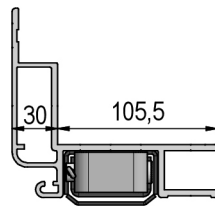
63 - 65 mm



## STÂLPI DE COLȚ DIN ALUMI-

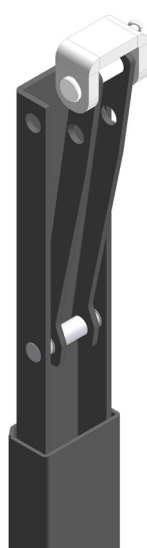


## STÂLPI DE COLȚ DIN ALUMINIU MIDI



Montaj – stâlp față una cep

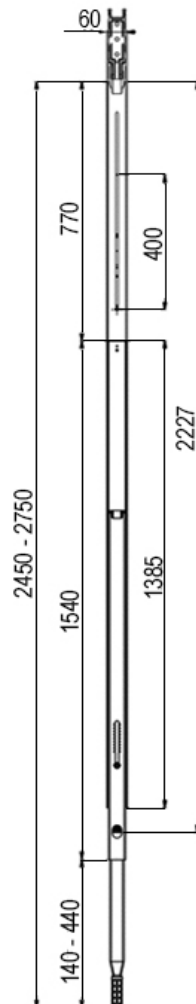
Montaj – stâlp stape două cepuri



0351 061.100 Arcul pneumatic 400 / 900N,

0351 054.000

Liftmaster 770 este un sistem mecanic de ridicare la care cu ajutorul unui mecanism articulat cabina autovehiculului se poate ridica continuu până la 400 mm. Lungime standard a stâlpului este de 2750 mm; în caz de nevoie poate fi modificată cu pași de 50 mm până la lungimea minimă de 2450 mm. Liftmaster 770 se nituiește pe traversa purtătoare remorcii. Capacitatea de încărcare a stâlpului este de 250 kg, în cazul în care se utilizează 4 buc. Stâlpi Liftmaster 770, greutatea maximă admisă a acoperișului este de 1000 kg



În timpul cursei, acoperișul coborât complet se așează pe corpul stâlpului Liftmaster 770, deci mecanismul articulat este ușurat. Maneta de mână este asigurată împotriva eliberării involuntare

Datorită dispozitivului de fixare auxiliar se permite cursa cu acoperișul ridicat cu până la 120 mm

Coborârea acoperișului se efectuează prin intermediul butonului de coborâre, viteza de coborâre fiind dată de forța aplicată manetei.

Cu fiecare mișcare a manetei are loc ridicarea acoperișului cu până la 50mm

număr - TT	Material	Lmax	material / Suprafață	Greutate kg / buc
0351 054.000	2450	2750	oțel / cataforeză	17,5